

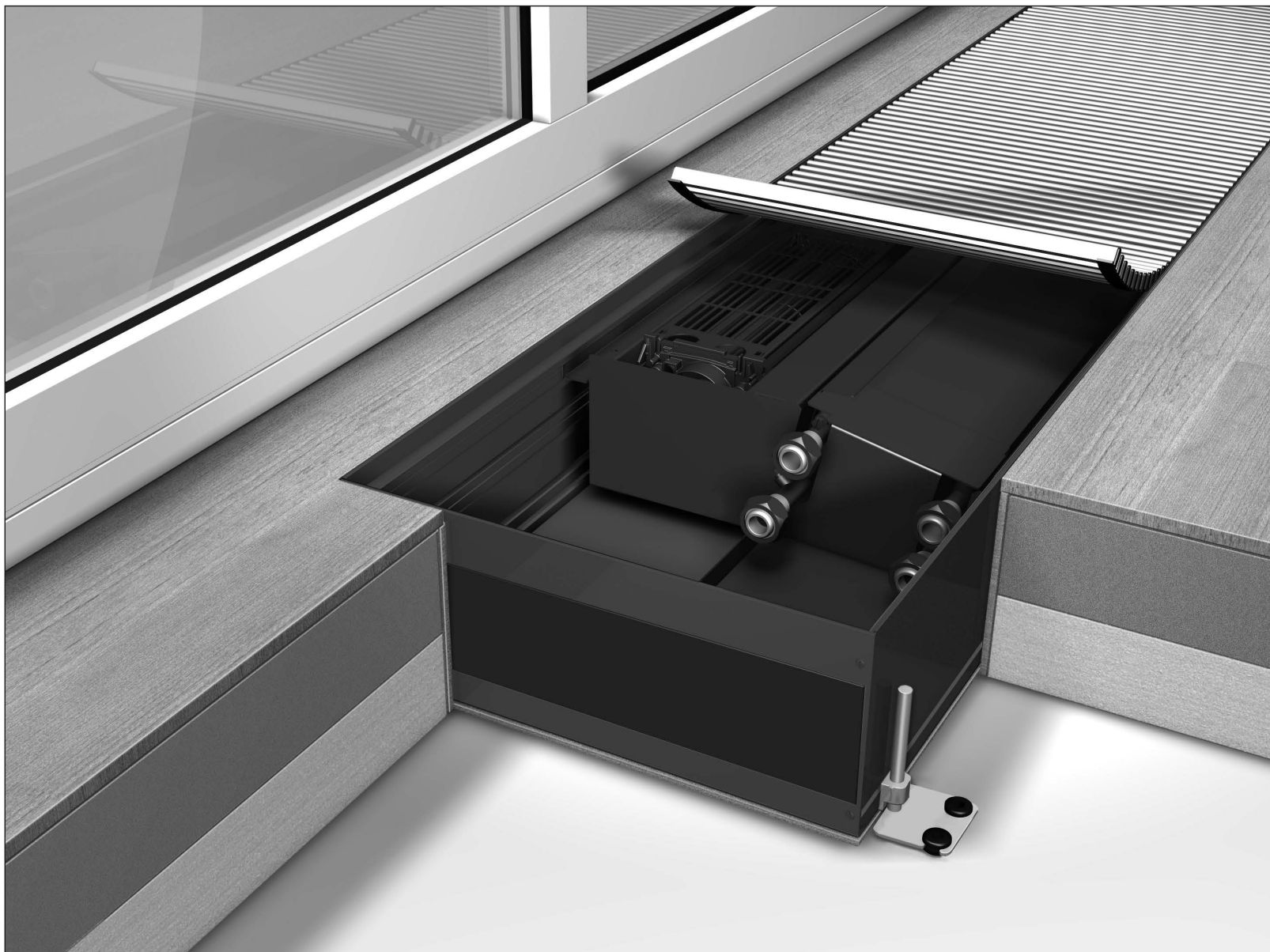
Системные конвекторы с тангенциальным вентилятором

для отопления/ охлаждения QSK НК 320 | QSK НК 360



Möhlenhoff

РУКОВОДСТВО ПО МОНТАЖУ



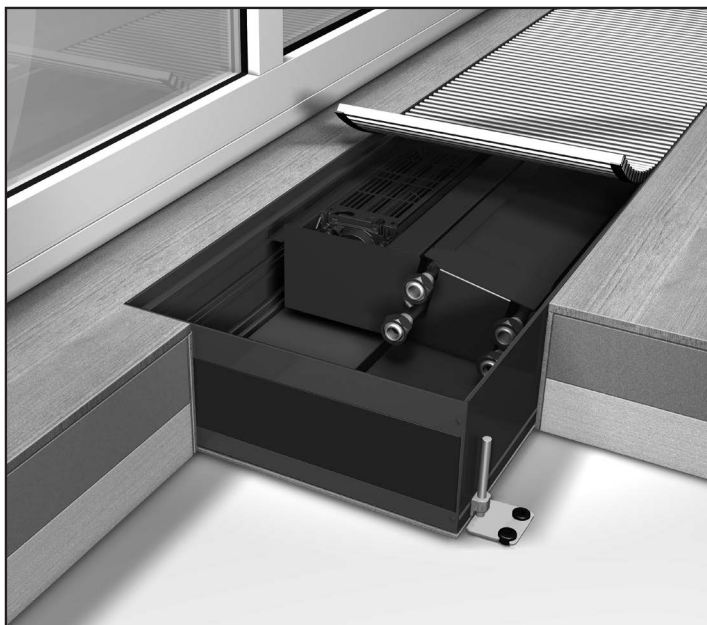
ООО Системные конвекторы
Россия 141351, Московская обл.
Сергиево-Посадский р-он,
д. Жучки, д. 2-Ж
тел. +7 (496) 543-1088

Веб-сайт: www.syskon.ru

Содержание

Системные конвекторы с тангенциальным вентилятором для отопления/ охлаждения: QSK НК

QSK НК 320 | QSK НК 360



Обзор изделия	4	Монтаж	11
Объем поставки	4	Подготовка к монтажу.....	11
Стандартные компоненты	4	Выравнивание по высоте	11
Опциональные компоненты	5	Полная нагрузка при хождении	11
Компонент для управления ночной системой понижения температуры.....	5	Монтаж и нивелировка	11
Декоративная рулонная решетка.....	5	Монтажная крышка	12
Обзор устройства.....	6	Расширение системы.....	13
Информация о продукте	7	Гидравлическое подсоединение	13
Использование по назначению.....	7	Отвод конденсата.....	14
Описание изделия	7	Насос для отвода конденсата (опция)*	15
Рабочая среда.....	7	Электрическое подключение	17
Области применения.....	7	Присоединительные секции (опция)	25
Технические характеристики	8	Декоративная рулонная решетка.....	25
Заводская табличка	8	Ввод в эксплуатацию	28
Декларация соответствия	8	Условия ввода в эксплуатацию	28
Знак соответствия нормам ЕС	8	Обслуживание/ эксплуатация	28
Условия	9	Ремонт	29
Специальные знания	9	Техническое обслуживание/ чистка	29
Место монтажа	9	Замена валиков.....	33
Схема монтажа	9	Хранение руководства	34
Принцип действия	10	Служба технической поддержки.....	34
QSK НК в режиме отопления.....	10	Авторское право.....	34
QSK НК в режиме охлаждения.....	10	Справочная информация	35
		Табл.1 Масса.....	35
		Табл.2 Номинальный тепловой поток.....	35

► Информационные символы



Опасность поражения электрическим током!



Осторожно! Возможно травмирование рук!



Полезный совет/примечание



Внимание! Опасность!



Осторожно! Горячая поверхность!



Ссылка на руководство

Обзор изделия

► Объем поставки

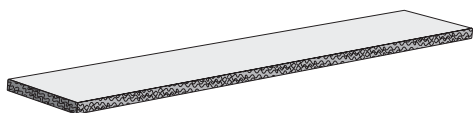


Системный конвектор с тангенциальным вентилятором
QSK HK 320 или QSK HK 360 (2-х трубный)

или



Системный конвектор с принудительной конвекцией
QSK HK 320 или QSK HK 360 (4-х трубный)



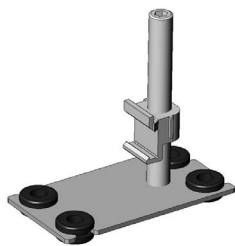
Монтажная крышка



Шланг для конденсата с хомутом



4 x JBA 8.80 без фиксатора



2 x JBA 8.80-02 с фиксатором

Набор юстировочных блоков 8.80

Набор фиксаторов исключительно для декоративной рулонной решетки



Руководство

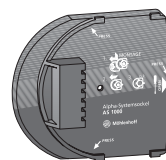
► Стандартные компоненты



Регулятор «Альфа» AR 6010 KD

Цифровой регулятор температуры в помещении с интегрированным датчиком скорости вращения для функций «Отопление» или «Отопление/Охлаждение» в 2-х и 4-х трубных системах. Подходит для шинного соединения встраиваемых в пол конвекторов, оснащенных GS 2000.

Включает



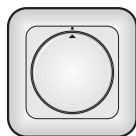
Системный цоколь «Альфа» AS 1000

Монтажный цоколь и электрический разъем для регулятора «Альфа». AS 1000 может монтироваться как на штукатурку, так и на коробку выключателя.

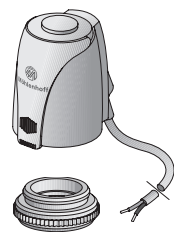


Соблюдайте правильное расположение выводов регулятора и маркировку на системном цоколе «Альфа».

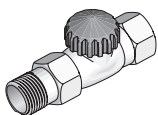
► Опциональные компоненты



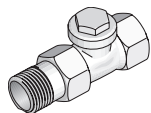
Регулятор частоты вращения DST 1000



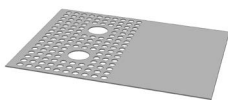
Привод «Альфа» 24 В – AA 4004-80-02
Термоэлектрический сервопривод, замкнут в обесточенном состоянии, включает адаптер вентилятора VA 80, подходит для VUD 15. Приступая к установке привода «Альфа» на нижнюю часть вентиля VUD 15, учитывайте сведения, изложенные в руководстве по монтажу привода «Альфа».



VUD 15
Нижняя часть вентильного терморегулятора проходной формы DN 15, с предварительной настройкой



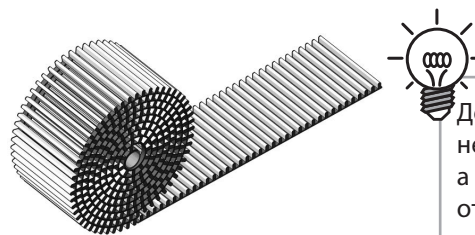
RLD 15
Резьбовое крепление для обратной трубы проходной формы Regulux



- пластиковая накладка на зону системы управления
- пластиковая накладка на зону гидравлического подключения

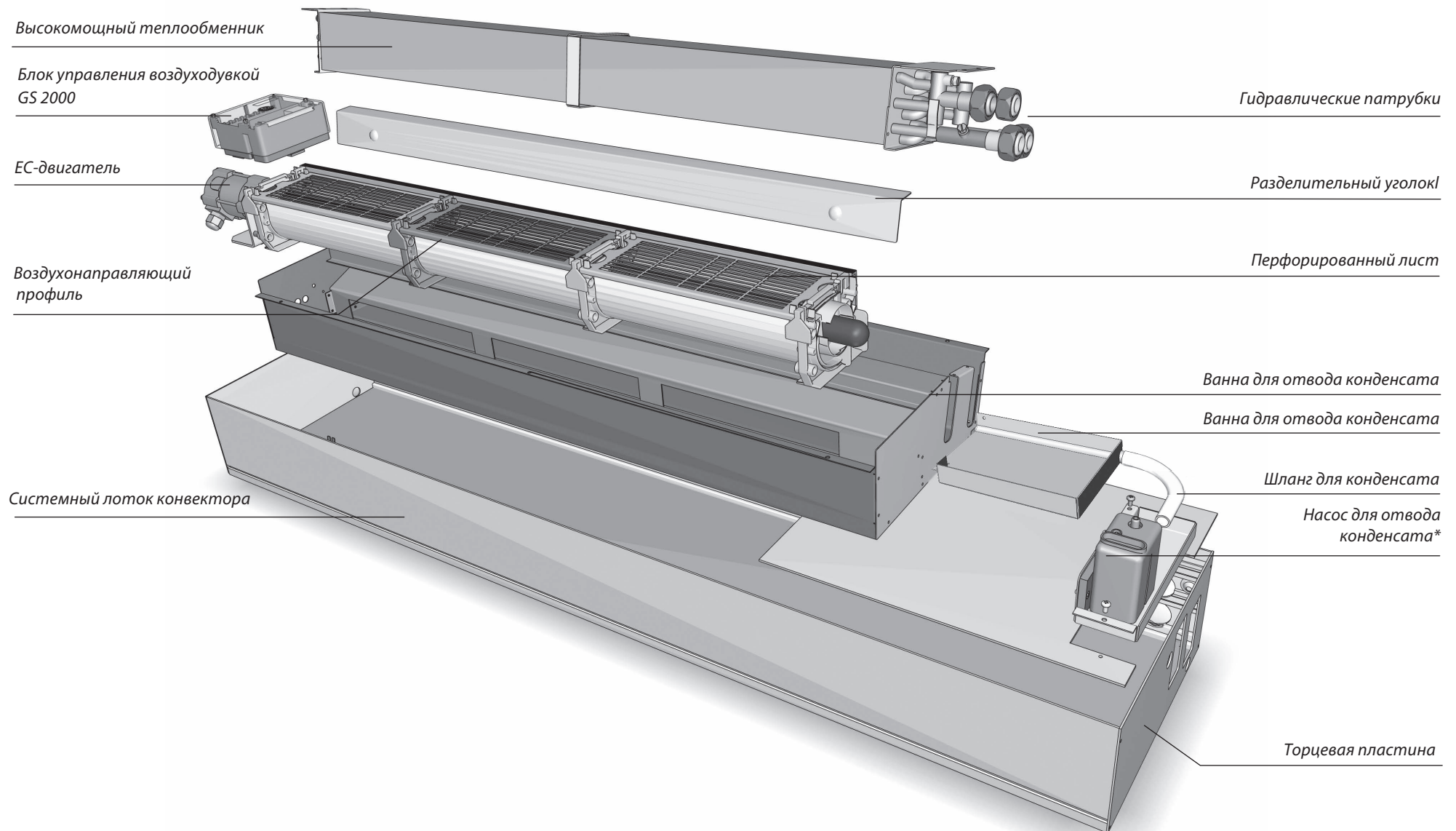
Фильтр предварительной очистки (без гигиенического сертификата соответствия)

► Декоративная рулонная решетка



Декоративная рулонная решетка не входит в комплект поставки, а заказывается/поставляется по отдельному заказу.

► Обзор устройства



* it* входит в комплект поставки при заказе конвектора с насосом для отвода конденсата

Информация о продукте

► Использование по назначению

Системные конвекторы Möhlenhoff серии QSK НК предназначены для насосных систем отопления в закрытых помещениях и могут использоваться в качестве системы общего отопления или там, где необходимо восполнить дефицит тепла.

Настоящий прибор не предназначен для использования лицами (включая детей) с ограниченными физическими, сенсорными или умственными способностями, а также не имеющими соответствующих опыта и/или знаний, за исключением случаев, когда эти люди находятся под присмотром лица, ответственного за их безопасность, или получили от этого лица указания по использованию прибора.

Дети должны находиться под присмотром, что позволяет гарантировать, что они не играют с прибором.

► Описание изделия

Системные конвекторы Möhlenhoff – высококачественные встраиваемые в пол приборы, которые производятся в соответствии с современным техническим уровнем с точностью до миллиметра. От внешних повреждений и нагрузок, которые могут иметь место при перевозке, приборы защищены соответствующей упаковкой.

Однако при использовании не по назначению любой системный конвектор с воздуходувкой может представлять опасность для пользователя или третьих лиц. Возможны поломки прибора или повреждения другого имущества. Производитель не несет ответственности за повреждения, возникшие в результате неправильного обращения, монтажа или применения прибора.

Системные конвекторы серии QSK НК с помощью высококачественных тангенциальных вентиляторов и опциональных теплообменников подают нагретый воздух, что обеспечивает комфортный климат в помещении. Высокий КПД бесшумно работающего тангенциального вентилятора обеспечивает быстрый и эффективный нагрев воздуха в помещении.

Как и все системные конвекторы Möhlenhoff, конвекторы серии QSK НК можно встраивать в конструкцию как

- монолитного,
- так и двойного пола (фальшпола).

Технически четко выверенная и элегантно оформленная декоративная решетка придает системному конвектору необходимую завершенность.

► Рабочая среда

Для разводки системы отопления обычно используют защищенные от наружной коррозии стальные или медные трубопроводы. Применяются также трубопроводы из стойких полимеров, например, из полипропиленовых комбинированных труб со стабилизирующей алюминиевой оболочкой или из полиэтиленовых металлополимерных труб. Разводящие теплопроводы должны быть теплоизолированными. Качество теплоносителя (горячей воды) должно соответствовать требованиям, изложенным в п.4.8 «Правил технической эксплуатации электрических станций и сетей РФ»

► Области применения

QSK НК используется во всех случаях, когда важно избежать конденсации воды на стеклах и запотевших окон, или в зонах, куда тепло требуется подавать на короткое время. Конвекторы серии QSK НК предназначены для установки, прежде всего, в конструкции бесшовного пола или в фальшполы перед большими застекленными поверхностями, в том числе перед фасадами современной прозрачной архитектуры.

Примеры:

- Элитное жилье
- Зимние сады
- Рестораны
- Фойе, вестибюли
- Торговые помещения
- Выставочные залы
- Витрины
- Офисные и административные здания, а также
- Зоны, куда тепло требуется подавать на короткое время

При использовании конвекторов в горячих конструкциях пола заказчик обязан предусмотреть специальные мероприятия по температурному экранированию, так как максимальный нагрев деталей конвекторов серии QSK НК не должен превышать 120°C!



Системные конвекторы Möhlenhoff серии QSK НК не предназначены для работы в следующих условиях:

- во взрывоопасных зонах (опасность взрыва)
- во влажных зонах (риск сбоя)
- в помещениях с сильно запыленным и агрессивным воздухом (риск сбоя)




► **Технические характеристики**

		QSK HK 320 360			
Регулируемая высота (за счет юстировочных блоков)		От 145 мм до 175 мм			
Теплообменник		QSK HK 320: 2-трубный	QSK HK 320: 4-трубный	QSK HK 360: 2-трубный	QSK HK 360: 4-трубный
• Длина орebrения HL		398 мм 850 мм 1536 мм 2286 мм			
• Ширина		87 мм	87 мм	130 мм	130 мм
• Высота		75 мм			
Рабочее напряжение	первичное	Первичное 100-240 В, 50-60 Гц Широкий диапазон входного напряжения			
Потребляемая мощность		20...35 Вт, в зависимости от длины			
Кол-во выходов для переключения		2 x 0-10 В (отопление и охлаждение)			
		1 x 0-10 В / 100 кОм Скорость вращения			
		1 x 230 В с возможностью переключения			
Выход для сервопривода		2 x 24 В пост. тока, устойчив к перегрузкам и коротким замыканиям			
		Допустимый ток	Ток длит. нагрузки: 500 мА Ток включения: 1 А		
Сетевые штепсельные разъемы		Безвинтовые клеммовые соединения, макс. площадь сечения провода 2,5 мм ²			
Рабочая температура		0 °С - 45 °С			
Температура хранения		-25 °С - 70 °С			
Влажность воздуха		макс. 80%, для моделей без отвода конденсата			
Класс защиты		IP 21			
Присоединение шины		Через телефонную линию, кабель I-Y(ST)Y, 2 x 2 x 0,8 мм			
MS-распознавание		Автоматически после ввода в эксплуатацию, через распознавание смежного напряжения цепи управления устройства для настройки			
Макс. длина шинного провода*		100 м всей длины шины			
Макс. число элементов в одной группе*		15 (1 «ведущий» + 14 «ведомых»)			
WW-соединение		Евроконус 3/4" с воздухоотводом			
Диаметр трубы		Ø 15 мм			
Рабочее давление		1000 кПа (10 бар), под заказ 1600 кПа (16 бар)			
Температура теплоносителя		макс. 105°С			

*Максимальная длина монтажного провода зависит от условий установки.

► **Номинальный тепловой поток** см. в табл.1 на стр.35

► **Заводская табличка**

 Möhlenhoff ↑	Сторона окна - Window side ↑
Тип: QSK HK 320-140-2150	121858
100 - 240 В	
50 - 60 Гц	
Макс. 35 Вт	
IP - 21	 
Заказ:	Поз.:
Номер заказа:	1-B76-11-125

► **Декларация соответствия**

Настоящим производитель со всей ответственностью заявляет, что изделия QSK 260, QSK 320 и QSK 360 соответствуют всем требованиям директив 89/106/EC, 2004/108/EC и 2006/95/EC. Для оценки использовались следующие спецификации:

- DIN EN 442-2:2003-12
- DIN EN 60335-1:2007-02
- DIN EN 60335-2-80:2009-10

► **Знаки соответствия нормам ЕС**



► **Знаки соответствия нормам РФ**



АГ16

Условия

► Специальные знания

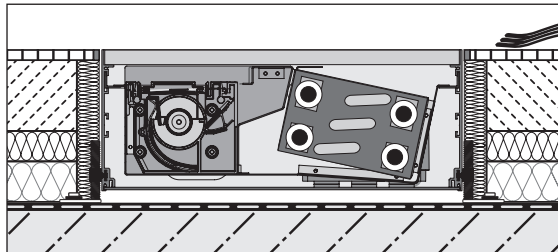
Электромонтажные работы проводятся в соответствии с действующими национальными предписаниями по установке электрооборудования, а также предписаниями местного предприятия энергоснабжения. Настоящее руководство предполагает наличие специальных знаний, аттестованных посредством соответствующих дипломов государственного образца по одной из следующих специальностей:

- **Специалист по установке электрооборудования/инженер-электронщик**
- **Специалист по установке сантехнического, нагревательного и вентиляционного оборудования**

в соответствии с официально опубликованными в ФРГ названиями профессий, а также сопоставимыми дипломами об окончании соответствующего учебного заведения в соответствии с правом европейского сообщества.

При создании этой инструкции мы руководствовались уровнем знаний, который соответствует квалификации специалистов из вышеназванных профессиональных направлений. Основные сведения из этих областей по этой причине не приводятся отдельно.

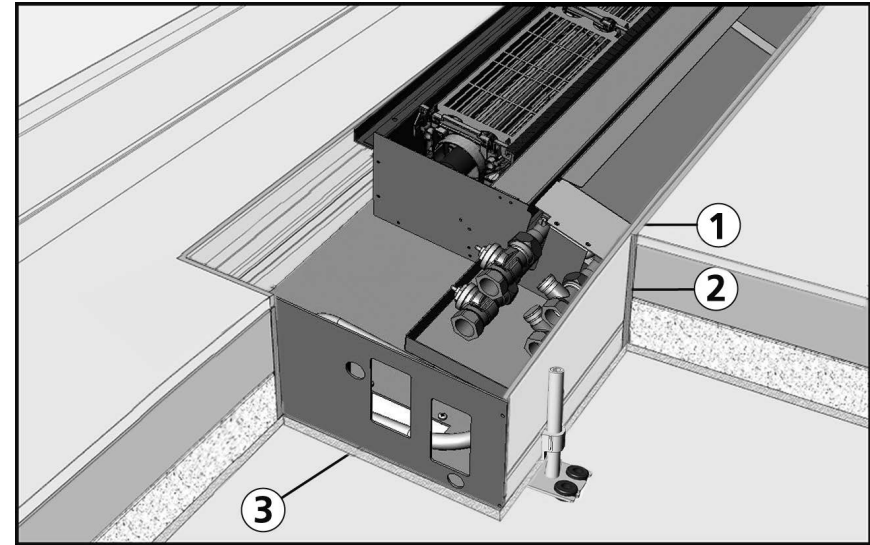
► Место монтажа



Конвекторы Möhlenhoff серии QSK HK предназначены исключительно для горизонтального монтажа в конструкции пола. Конвекторы Möhlenhoff серии QSK HK можно встраивать в конструкцию как монолитного, так и двойного пола. Для полной защиты от поступления холода вдоль остекленных поверхностей внутрипольный конвектор должен покрывать общую длину окна. Шторы не должны закрывать конвектор, минимальная высота штор от окна – 50 мм.

При использовании конвекторов в горячих конструкциях пола заказчик обязан предусмотреть специальные мероприятия по температурному экранированию, так как максимальный нагрев деталей конвекторов серии QSK HK не должен превышать 120°C! При монтаже конвекторов QSK HK с направлением выхода воздуха на сторону помещения присоединения выполняются следующим образом (если смотреть в сторону окна): гидравлическая часть – слева; электрическая часть – справа.

► Схема монтажа



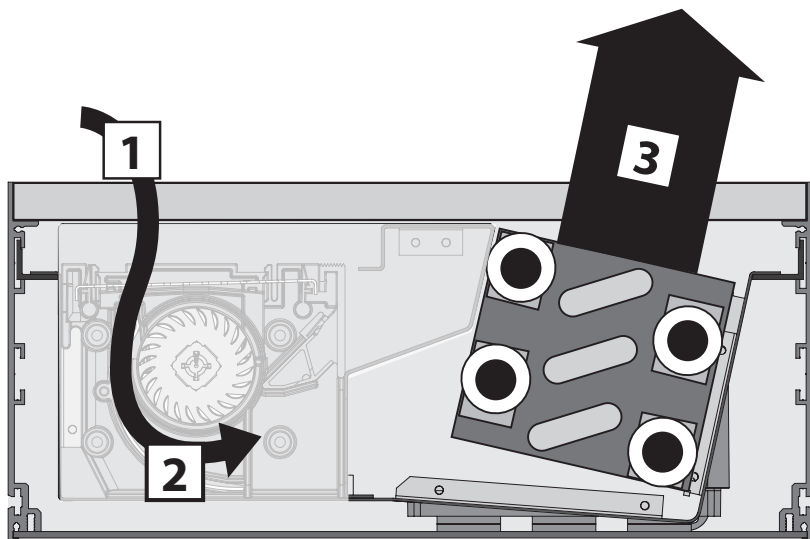
- 1 Температурный шов
- 2 Теплозвукоизоляция
- 3 Теплозвукоизоляция под конвектором



Монолитные полы и напольные покрытия, в особенности, паркет, из-за своих тепловых характеристик могут сдавливать лоток встраиваемых в пол конвекторов. Поэтому мы рекомендуем заказчику предусмотреть температурные швы соответствующих размеров.

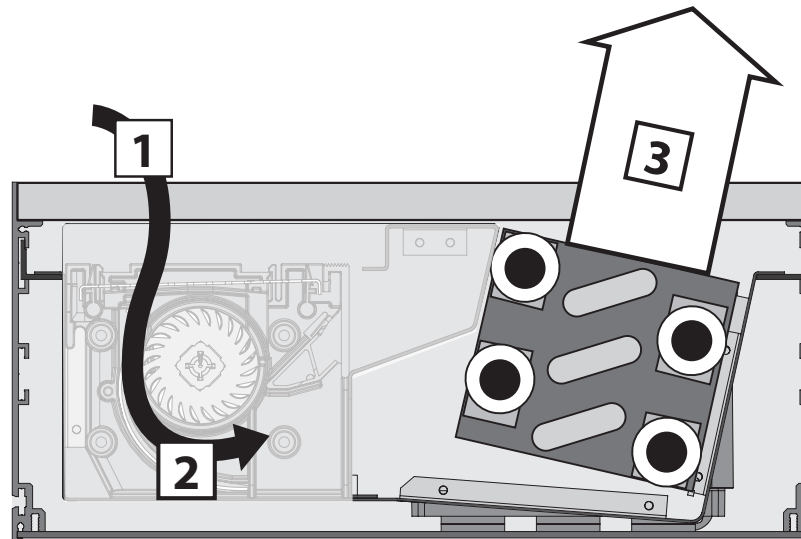
Принцип действия

► QSK НК в режиме отопления



1. Охлажденный воздух («сползание» холодного воздуха).
2. Втягиваемый холодный воздух с помощью тангенциального вентилятора нагнетается по всей длине теплообменника.
3. Нагретый воздух для экранирования холодного воздуха и нагрева помещения.

► QSK НК в режиме охлаждения



1. Нагретый воздух из помещения (напр., под действием солнечного тепла).
2. Втягиваемый теплый воздух с помощью тангенциального вентилятора нагнетается по всей длине теплообменника.
3. Охлажденный воздух для создания приятного климата в помещении.

Монтаж

► Подготовка к монтажу

1. Снимите упаковку с конвектора QSK НК, не повредив при этом прибор.
2. Снимите монтажную крышку с лотка конвектора.
3. В области соединения (обозначено точкой) под монтажной крышкой находятся принадлежности (в соответствии с комплектом поставки).
4. Окончательно удалять монтажную крышку следует только после полного завершения строительных работ.

► Выравнивание по высоте

Для регулирования по высоте и нивелировки с завода-изготовителя поставляется четыре вида юстировочных ножек:



• Внешние юстировочные ножки
JBA 8.80



• Внешние юстировочные ножки с фиксатором
JBA 8.80-02



• Внутренние юстировочные ножки
JBI 8.80



• Внутренние юстировочные ножки
с фиксатором JBI 8.80-02

В комплект поставки каждого конвектора серии QSK НК входит всего 6 юстировочных ножек – комплект внешних юстировочных ножек (в соответствии с объемом поставки).



Количество юстировочных ножек (JB) из комплекта поставки рассчитано только для нивелировки! **Для обеспечения свободного перемещения по всей площади под конвектор QSK НК подкладывается прочный на сжатие наполнитель или тепло- и звукоизоляционный материал/увеличивается количество юстировочных ножек (см. «Полная нагрузка при хождении»)!**

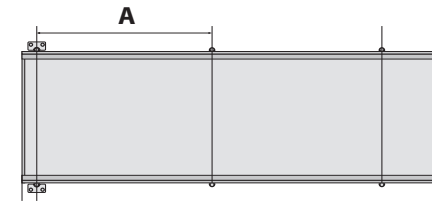
► Полная нагрузка при хождении



A = 500 мм



A = 400 мм



Вид сверху

Для обеспечения полной нагрузки при хождении при использовании внешних юстировочных ножек без подкладки действуют следующие нормы:

- При нагрузке до 130 кг/м расстояние A макс. 500 мм
- При нагрузке до макс. 180 кг/м расстояние A макс. 400 мм

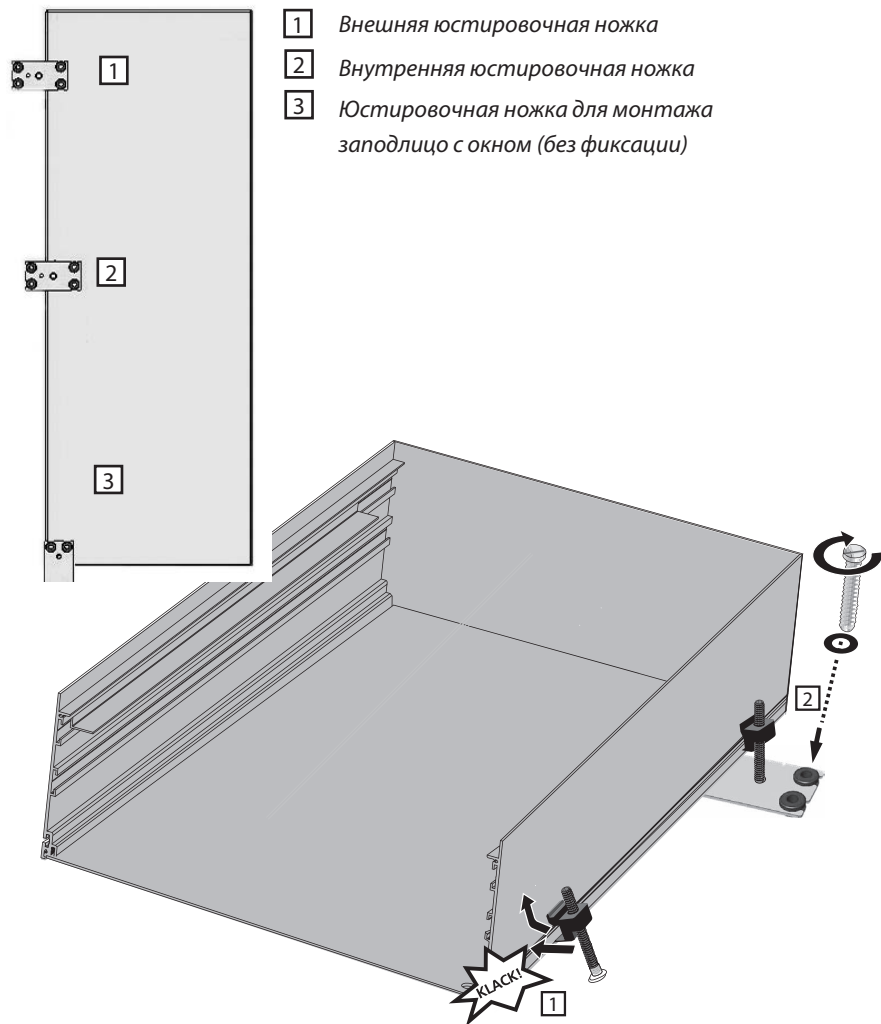
► Монтаж и нивелировка



Чтобы исключить всплытие корпуса конвектора QSK НК при монтаже в конструкции монолитного и наливного пола мы рекомендуем крепить

- каждый прибор
- как минимум в четырех точках
- с использованием юстировочных ножек с фиксатором
- на несущем полу.

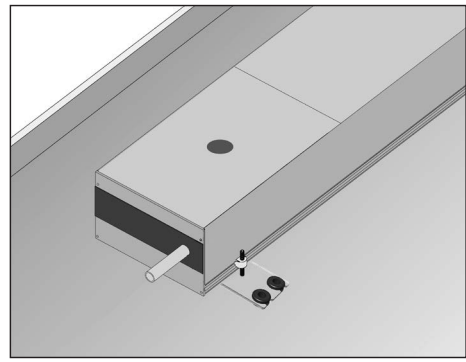
Монтаж



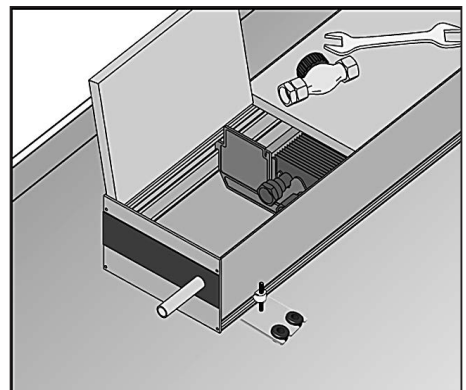
- 1 Внешняя юстировочная ножка
- 2 Внутренняя юстировочная ножка
- 3 Юстировочная ножка для монтажа заподлицо с окном (без фиксации)

- 1 Внешняя юстировочная ножка: защелкивание в профиле лотка
- 2 Внешняя юстировочная ножка: прикручивание

► Монтажная крышка



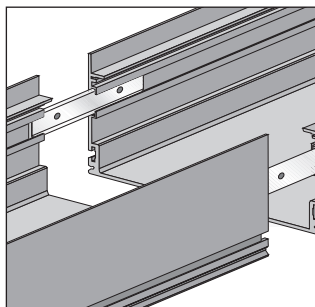
Страна для подсоединения трубопровода обозначена на монтажной крышке точкой («»).



Окончательно удалять монтажную крышку следует только после полного завершения монтажа системного конвектора и окончания строительных работ. Эта мера позволяет избежать загрязнения и повреждения системного конвектора.

► Расширение системы

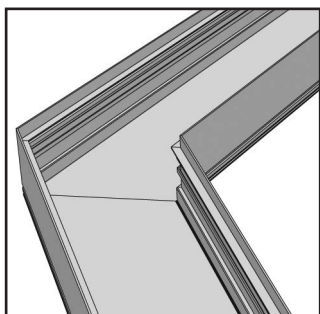
Системный соединитель (в качестве опции)



SV Системный соединитель предназначен для объединения двух лотков системного конвектора/ двух частей системного конвектора.

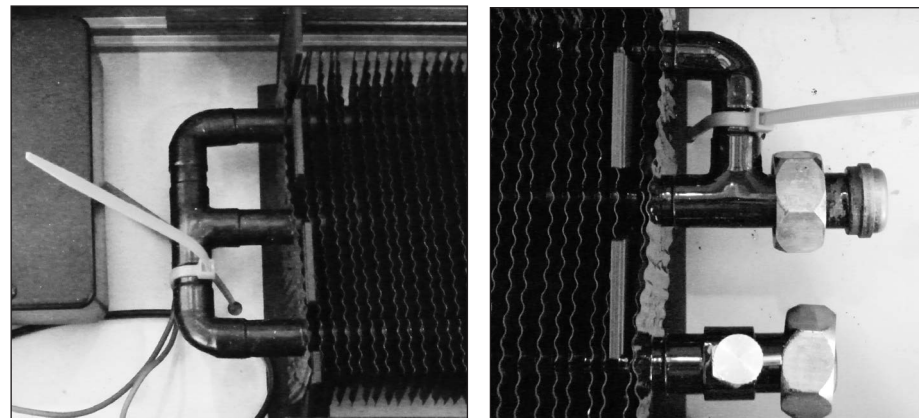
Вставьте соединитель в пазы лотка конвектора. Соедините части конвектора и зафиксируйте соединение стопорными винтами М6 и ключом для внутреннего шестигранника (размер 3).

Подгонка скосов



GPS-2 Части конвектора для углового стыка поставляются в виде секций.

► Удаление транспортировочного крепежа



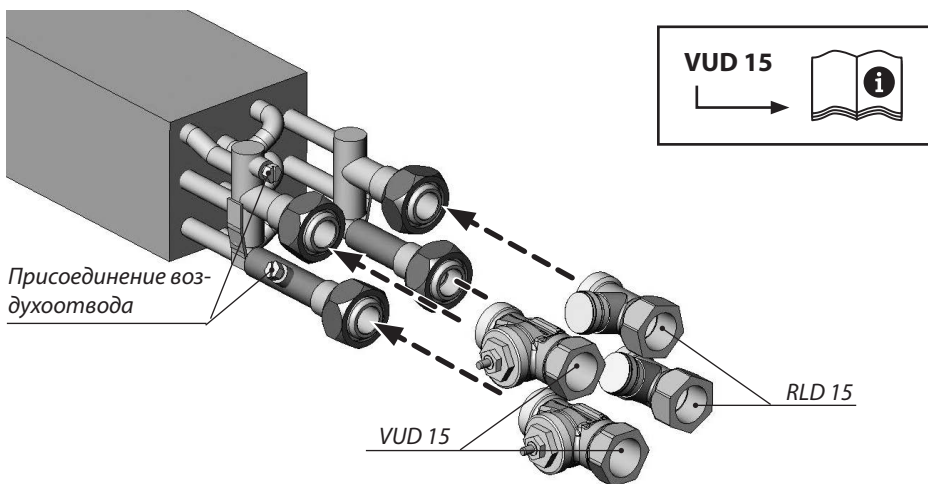
Теплообменник закреплен с двух сторон кабельной стяжкой за лоток конвектора. Снимите кабельную стяжку перед вводом в эксплуатацию!



Под и над двигателем имеется защитный материал. Удалите его перед вводом в эксплуатацию!

► Гидравлическое подсоединение

Присоединительная арматура VUD/RLD (опция)



Снимите накидные гайки Евроконус, поставляемые с присоединительной арматурой. Прикрутите VUD 15 к линии подачи горячего водоснабжения, а RLD 15 – к обратной линии горячего водоснабжения.



- Произведите монтаж присоединительных трубопроводов без механического напряжения! В противном случае возможны прокручивание и срыв патрубков!
- Если при монтаже присоединительных трубопроводов используются паяные соединения, обязательно убедитесь, что исключено повреждение элементов конвектора из-за нагрева!



Окончательно удалять монтажную крышку следует только после полного завершения монтажа системного конвектора и окончания строительных работ. Эта мера позволяет избежать загрязнения и повреждения системного конвектора.

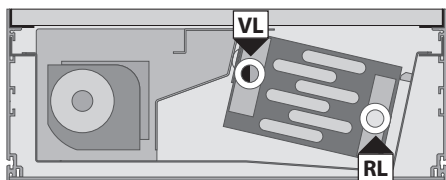
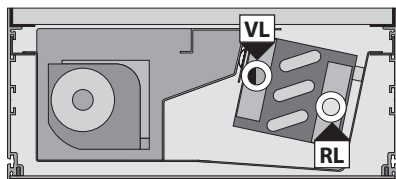
Контур охлаждения



Изолируйте все трубы контуров охлаждения, которые расположены не над ванной для отвода конденсата, с обеспечением диффузионной непроницаемости! При невыполнении этого требования возможны повреждения здания из-за конденсата.

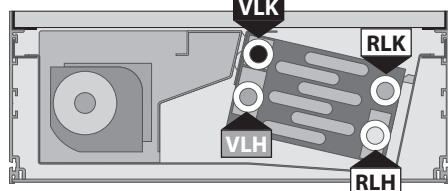
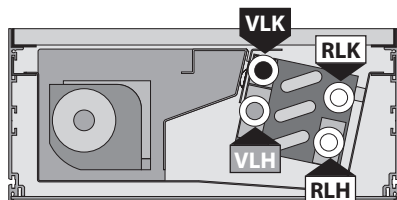
Монтаж присоединительных проводов

Конвекторы Möhlenhoff QSK HK доступны в двух типоразмерах по ширине. Модель любой ширины можно укомплектовать 2-/4-х трубным теплообменником. В остальном, конструктивные размеры обеих моделей полностью идентичны.



QSK ... HK 2L

VL – линия подачи для контура отопления
RL – обратная линия

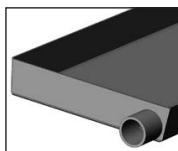


QSK ... HK 4L

VLH – линия подачи для контура отопления
RLH – обратная линия для контура отопления
VLK – линия подачи для контура охлаждения
RLK – обратная линия для контура охлаждения

▶ Отвод конденсата

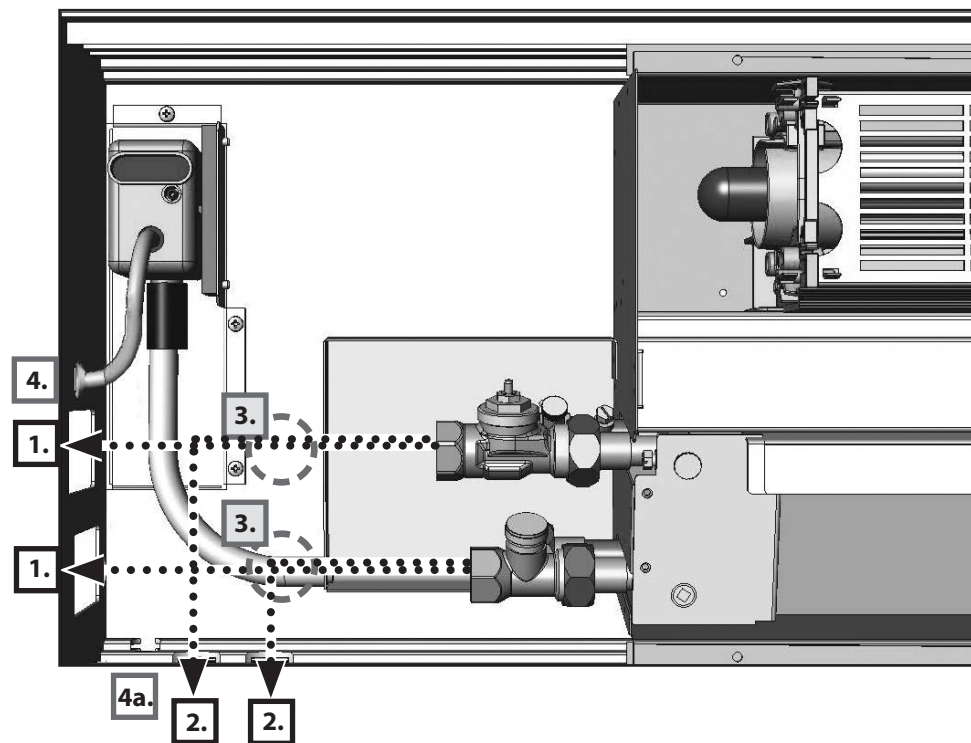
В каждой ванне для конденсата внутри QSK HK предусмотрен патрубок для отвода конденсата (см. стр. 6; обзор). С учетом запланированной конструкции системы и ожидаемой температуры среды сторона заказчика должна предусмотреть отвод для конденсата!



Учитывайте предписания постановления об обязанности предприятий возводить сооружения по очистке сточных вод:

- при монтаже канализационных сифонных затворов
- при отводе конденсата в канализацию!

Варианты подключения



Патрубок для подключения воды

1. Вариант: со стороны торца
2. Вариант: со стороны помещения
3. В качестве альтернативы: через днище

Отвод конденсата

4. Патрубок со стороны торца
- 4a. В качестве альтернативы: со стороны помещения

► **Насос для отвода конденсата (опция)***



Приступая к монтажу насоса для отвода конденсата, обязательно почистите ванну для сбора конденсата!

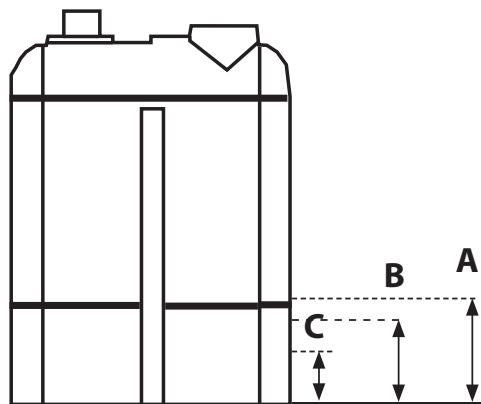


Не монтировать насос для отвода конденсата на GS 2000!

В насосе Sauermann SI 1082 имеется термозащита: срабатывание 90°C.

Выходная сторона насоса:

Выходная сторона насоса подключается к канализационной линии посредством шланга с внутренним диаметром 6 мм. Напорный трубопровод насоса можно быстро и просто подключить к канализационной линии посредством комплектующей детали Sauermann ACC00205 (не входит в объем поставки).



Уровень

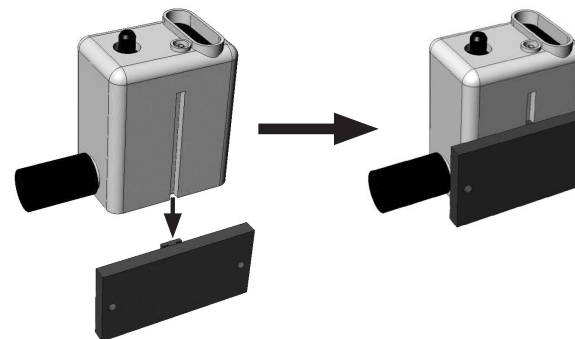
A Сигнал тревоги, 21 мм +/-2

B Включение, 18 мм +/-2

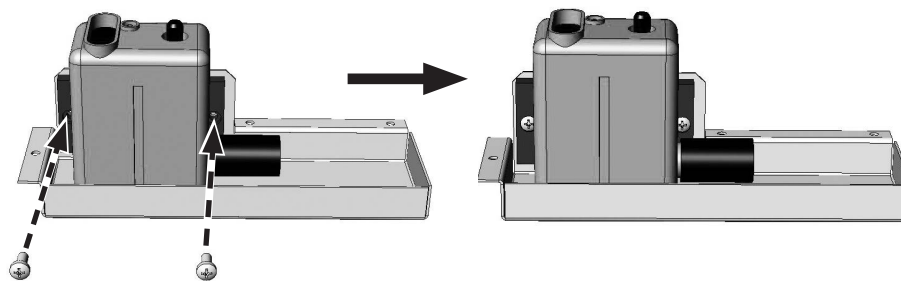
C Выключение, 12 мм +/-2

*Учитывайте также данные входящего в объем поставки руководства по эксплуатации Sauermann для насоса SI 1082.

Монтаж насоса для отвода конденсата



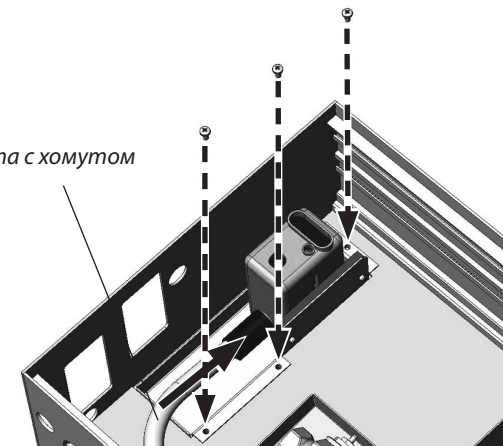
1. Введите модуль насоса в выемку резиновой пластины таким образом, чтобы до пола оставалось 5 мм (предотвращение корпусного шума).

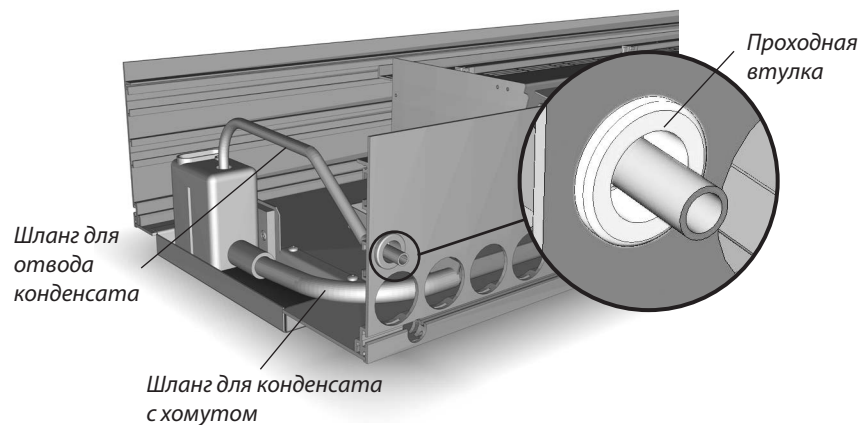


2. Установите насос в предохранительный поддон. Привинтите резиновую пластину на предохранительном поддоне.

3. Установите насосный блок в выемку предохранительного поддона, прикрутите его к поддону. Закрепите предварительно смонтированный шланг для конденсата на насосе.

Шланг для конденсата с хомутом





4. Закрепите шланг для отвода конденсата (не входит в объем поставки) с внутренним диаметром 6 мм на насосе для отвода конденсата. Установите проходную втулку из объема поставки со стороны торца на стенке конвектора (или, в специальном исполнении, со стороны помещения, рис. вверху). Проведите шланг через проходную втулку и обрежьте его до нужной длины.

Электрическое подключение насоса для отвода конденсата



Электромонтаж насоса осуществляется специалистом-электриком согласно руководству Sauegmann из объема поставки.
 Электрическое подключение насоса для отвода конденсата (подача электроэнергии и сигнальные контакты) осуществляется в монтируемой стороной заказчика розетке. При этом для питающего провода следует предусмотреть автоматический предохранительный выключатель (RCD).

Технические характеристики насоса для отвода конденсата	
Макс. производительность	8 л/ч
Макс. нагнетание	6 м
Источник питания	230 В ~ 50/60 Гц/ 120 В ~ 60 Гц
Мощность	10 Вт

► Электрическое подключение

Системные конвекторы Möhlenhoff с тангенциальным вентилятором стандартно комплектуются блоком управления воздуходувкой GS 2000. При этой системе управления цепь нагрузки и цепь управления, что касается условий их подключения, в некотором роде не зависят друг от друга.

Мы рекомендуем использовать для всех цепей нагрузки провод NYM-J 3 x 1,5 мм² или равноценный. Используйте для всех подключений системы управления/подключений связи кабель J-Y(ST)Y 0,8 мм.

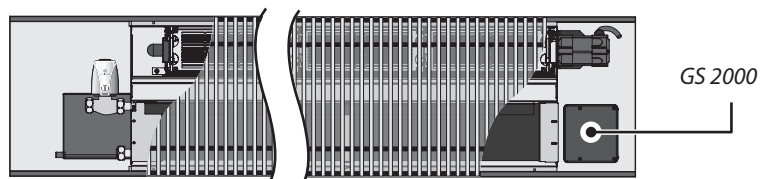


ВНИМАНИЕ! Опасность поражения электрическим током!

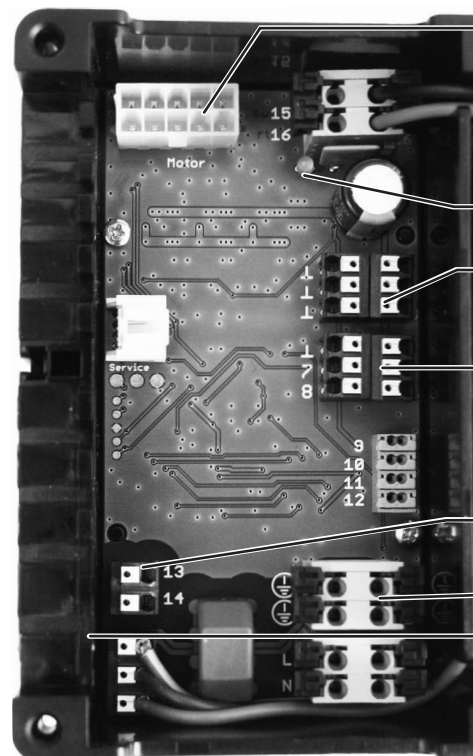
Электромонтажные работы проводятся квалифицированным электриком в обесточенном состоянии!

GS 2000

Полное электрическое подключение к GS 2000 в области соединения QSK НК стандартно производится на стороне двигателя вентилятора.



- Все схемы подключения/ электромонтажные схемы даны без учета электрических защитных устройств/ мер защиты!
- Электрическое управление QSK НК осуществляется регулятором «Альфа» AR 6010 KD-S. Альтернативное управление по запросу.



Разъем для ЕС-двигателя
(монтаж на заводе-изготовителе)

Индикатор режима

Входы системы управления:
«Охлаждение», «Отопление»,
«Скорость вращения»

Выходы для сервоприводов:
«Охлаждение», «Отопление»

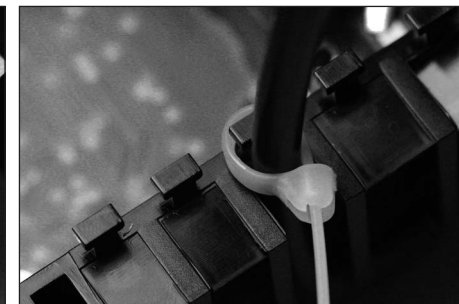
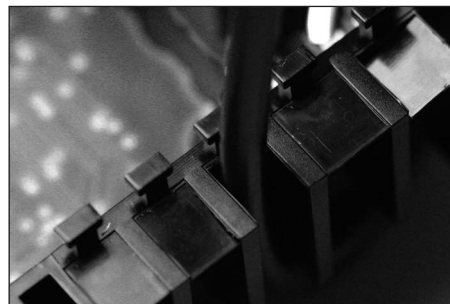
Выход для систем
управления 230 В

Напряжение в сети 230 В

Линейный ввод/ разгрузка
провода от натяжения



Для обеспечения разгрузки проводов от натяжения зафиксируйте уложенные в соответствующих позициях электрокабели кабельной стяжкой в специально предусмотренных для них петлях.



Подключение к сети (L, N, PE)

Подайте рабочее напряжение 230 В пер. тока 50/60 Гц на клеммы, обозначенные L, N и \oplus . Клеммы предназначены для подключения подводящего и отводящего кабеля. Так можно запитать несколько приборов одним кабелем. Макс. сечение жилы сетевого провода для прямого подключения не должно превышать 2,5 мм². Заказчик обязан обеспечить защиту провода многополюсными линейными защитными автоматами/ предохранительными устройствами с макс. номинальным током 6А или равноценным.



Эти предохранительные устройства должны на каждом выводе иметь раствор контактов в соответствии с условиями для полного отключения от сети!

Подключение сервоприводов (5 – 8)

В GS 2000 имеется два выхода для подключения термоэлектрических сервоприводов в исполнении 24 В пост. тока: по одному выходу для режима «Отопление» и «Охлаждение». Подсоедините сервоприводы согласно вышеуказанной схеме подключения.

Подключение системы управления / регулятора температуры в помещении

Управление GS 2000 стандартно осуществляется через внутреннее шинное соединение регулятором «Альфа» с встроенным задатчиком скорости вращения (AR 6010KDS). В качестве альтернативы могут использоваться регуляторы 230 В (AR 2010K2 в комбинации с внешним регулятором скорости вращения (DST 1000) или центральная система управления зданием.

Управление в рамках центральной системы управления зданием / альтернативное управление

Информация на сайте: www.syskon.ru

Электрическое подключение отдельного прибора

15		15	- 24 В пост. тока
16		16	+ 24 В пост. тока
\perp		1	Вход «Охлаждение»
\perp		2	Вход «Отопление»
\perp		3	Вход «Скорость вращения»
\perp		4	Датчик точки росы (TRF)
7		5	Привод «Охлаждение»
8		6	Привод «Отопление»
9		9	- шина
10		10	Шина А
11		11	Шина В
12		12	+ шина
Выход для систем управления 230 В		13	↓
		14	N
\oplus		\oplus	Напряжение в сети
\oplus		\oplus	
L		L	
N		N	

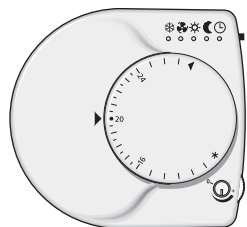
Соединительная панель

Электрическое подключение – управление через AR 6010 KD

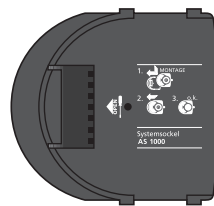


Для упрощения все схемы подключения/
электромонтажные схемы даны без учета электрических
защитных устройств.

AR 6010 KD



AS 1000



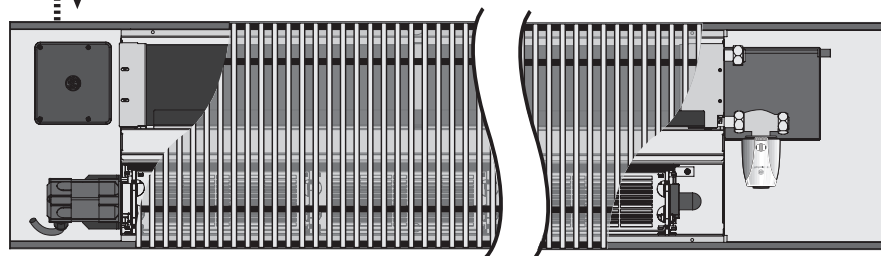
Регулятор «Альфа» с встроенным
датчиком скорости вращения

I-Y(ST)Y 2 x 2 x 0,8 мм

Электрическое подключение 230 В
пер. тока, макс. защита 6 А



Мин. NYM-J 3 x 1,5 мм²

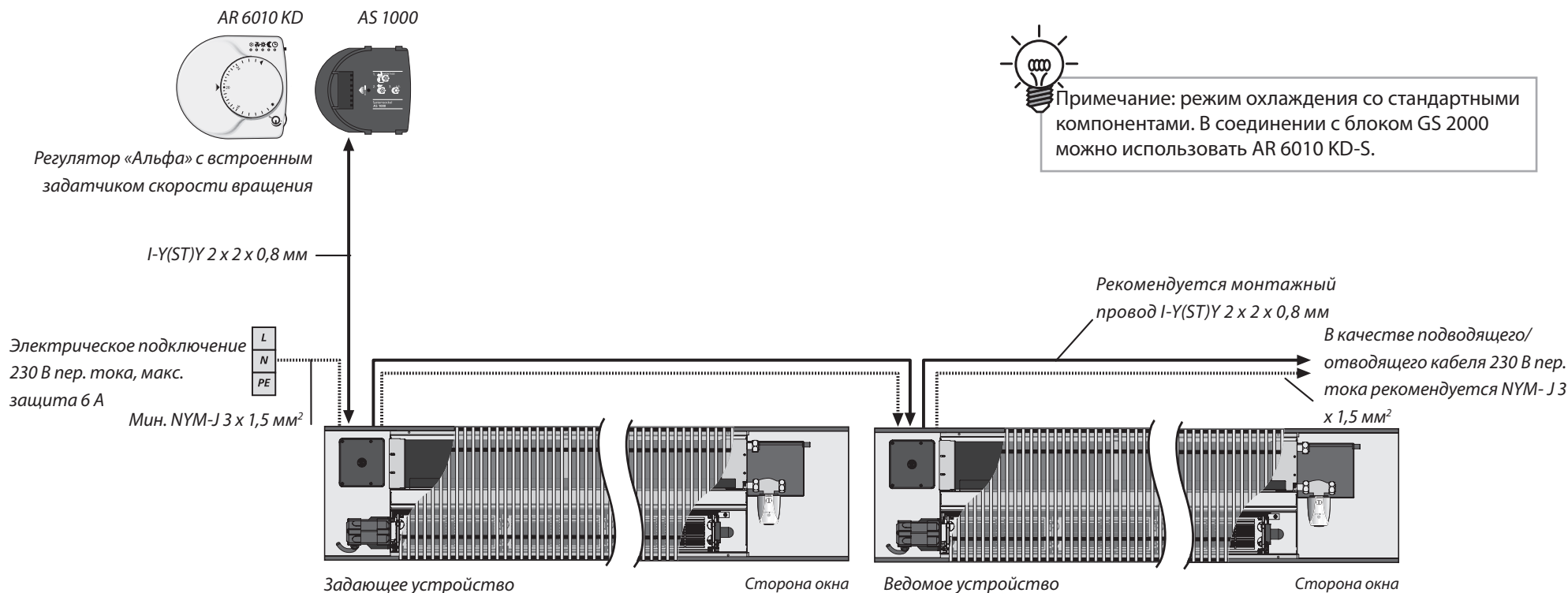


Сторона окна

Параллельное подключение нескольких QSK НК – управление через AR 6010 KD

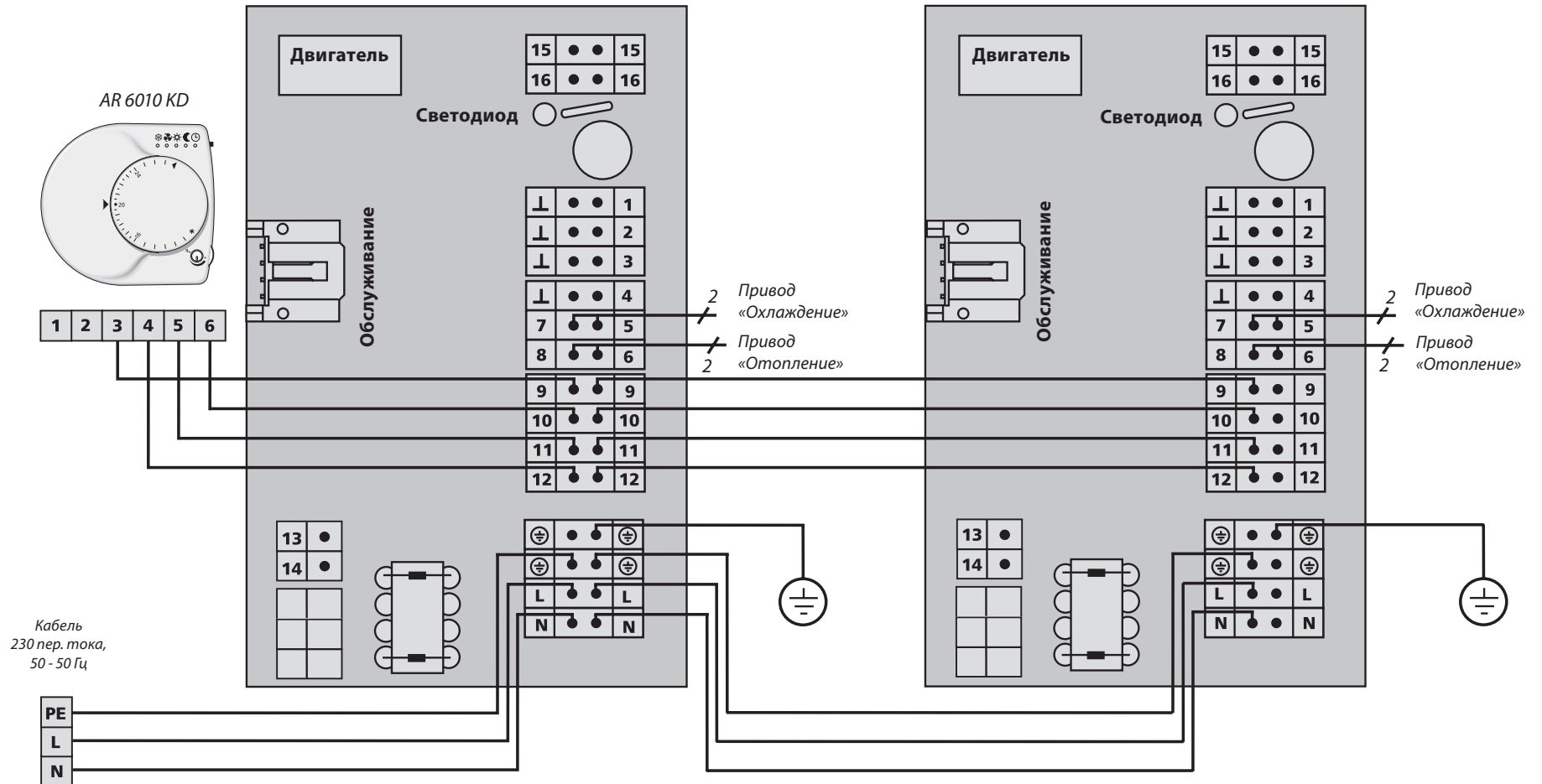


Примечание: режим охлаждения со стандартными компонентами. В соединении с блоком GS 2000 можно использовать AR 6010 KD-S.



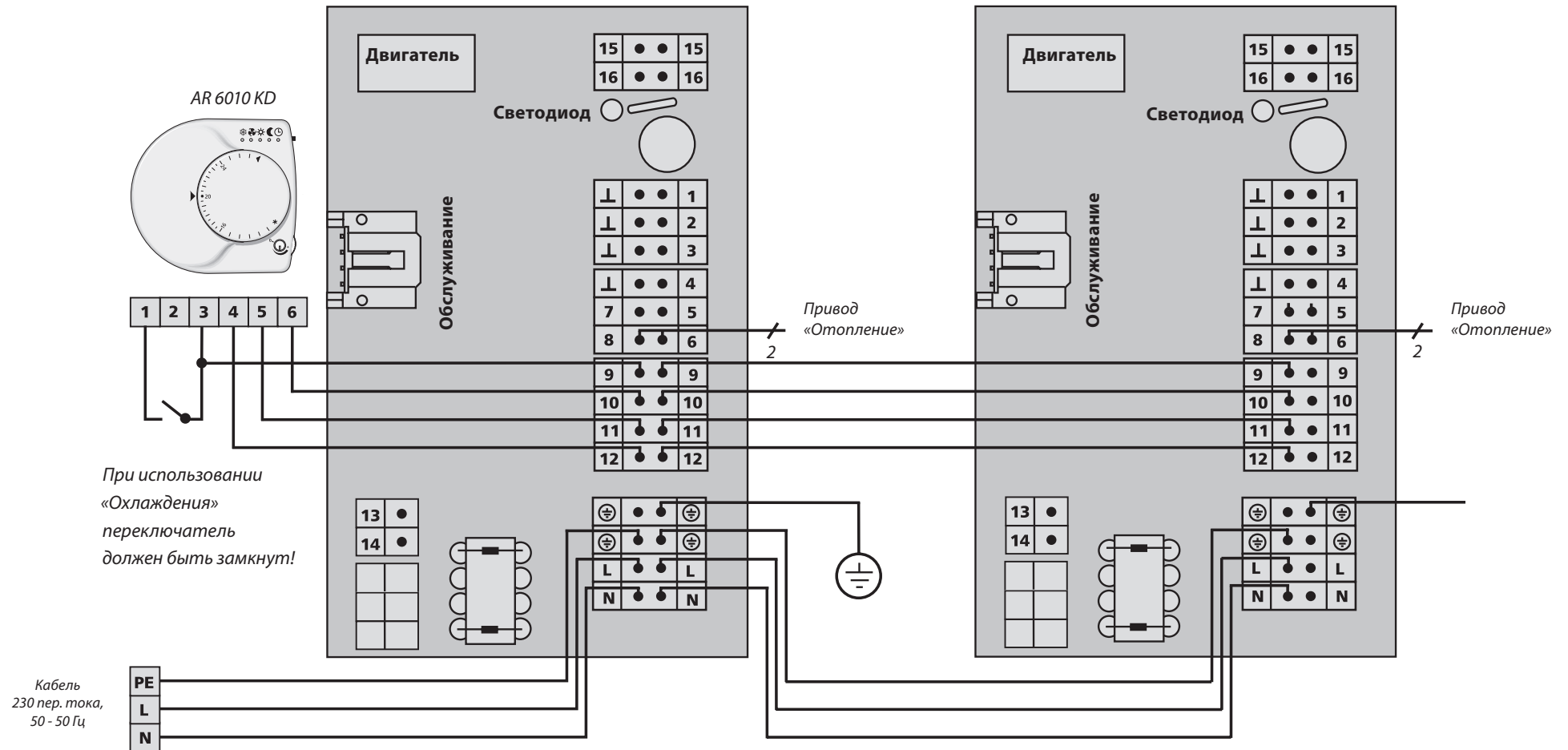
В одну группу можно объединить макс. 15 QSK НК. Задющее устройство (регулятор) можно подключать исключительно перед первым или после последнего ведомого устройства (QSK НК). Длина монтажного провода, если смотреть от задающего устройства (регулятора), не должна превышать 100 м.

Схема параллельного подключения 4-х трубного варианта – управление через AR 6010 KD



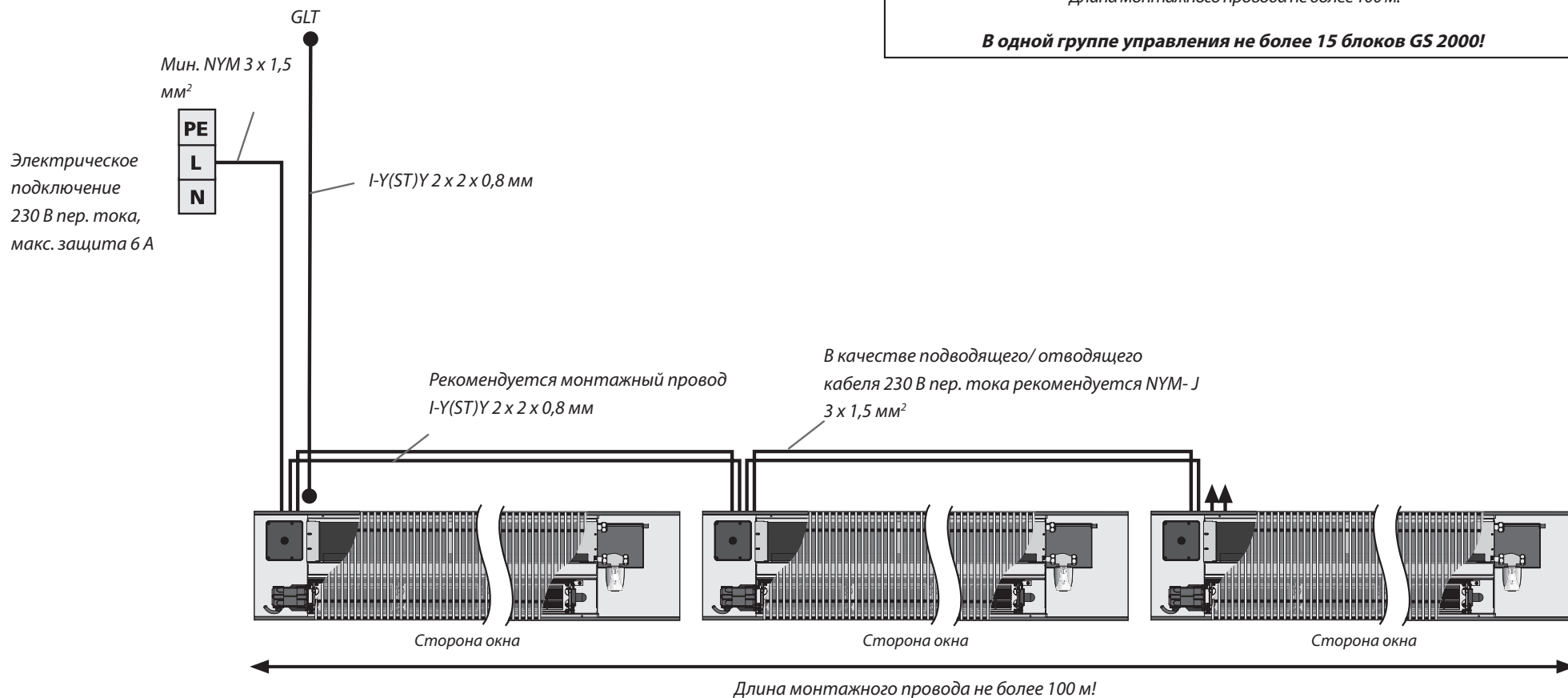
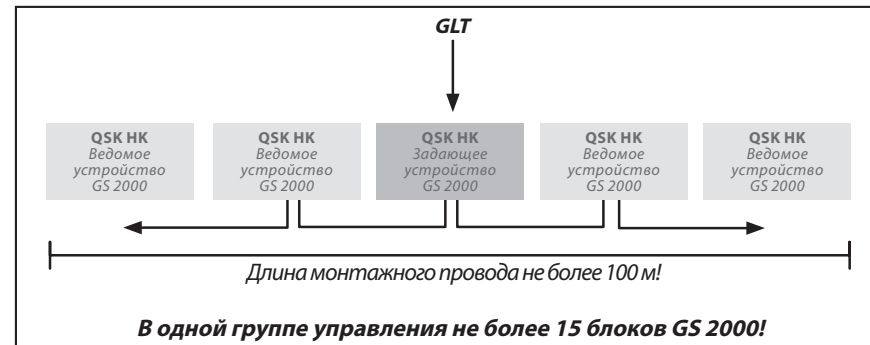
Все конвекторы QSK НК следует подключать параллельно. Образование кольца или звезды при присоединении не допускается. Рабочий ток в одинаковых проводах не должен превышать 6 А! В зависимости от конкретных условий на месте монтажа при необходимости могут быть предусмотрены дополнительные сетевые источники энергии!

Схема параллельного подключения 2-х трубного варианта – управление через AR 6010 KD



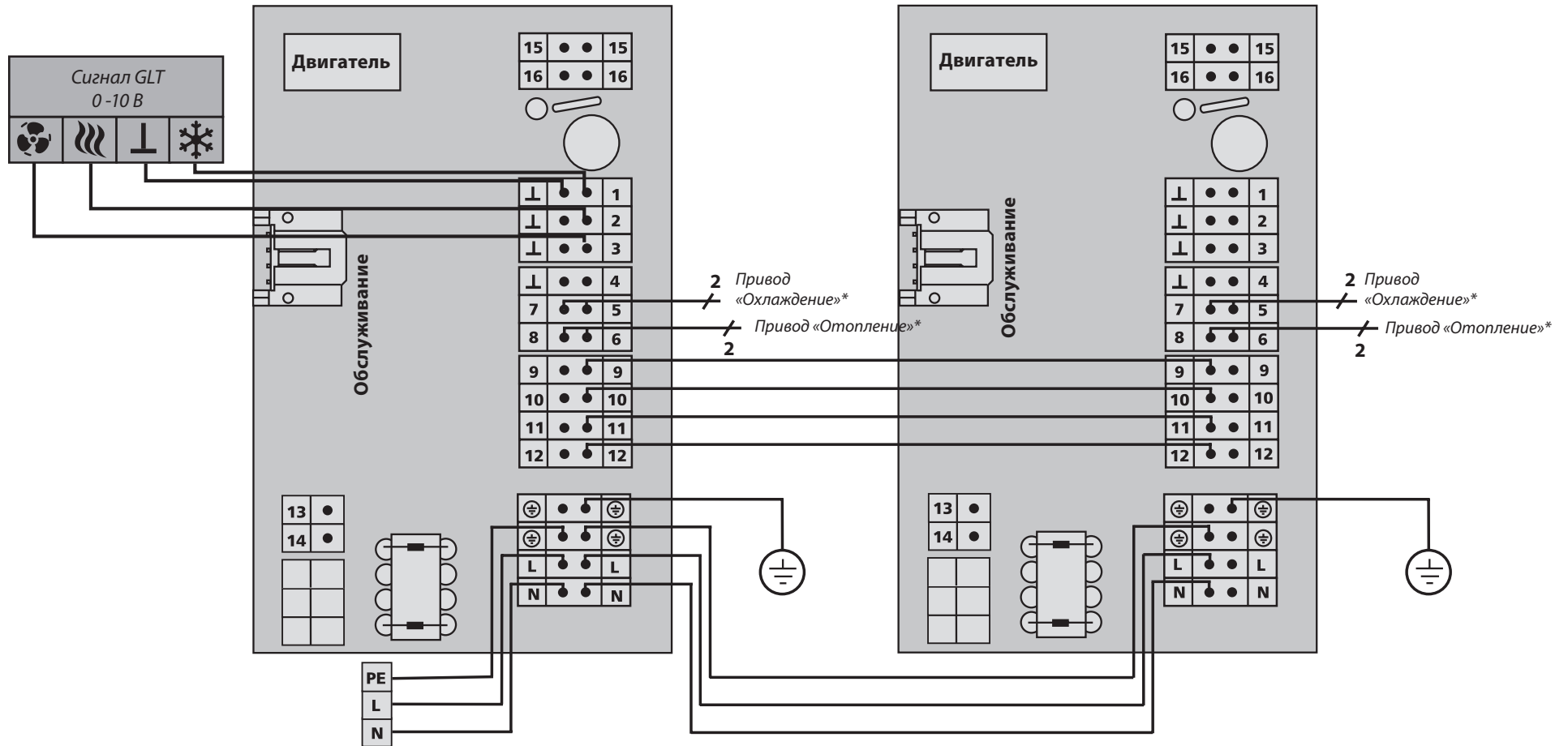
Все конвекторы QSK НК следует подключать параллельно. Образование кольца или звезды при присоединении не допускается. Рабочий ток в одинаковых проводах не должен превышать 6 А! В зависимости от конкретных условий на месте монтажа при необходимости могут быть предусмотрены дополнительные сетевые источники энергии!

Параллельное подключение нескольких QSK НК – центральная система управления зданием 0 - 10 В (GLT)



При параллельной работе нескольких QSK НК возможно электрическое подключение дополнительных QSK НК. Работа всех устройств синхронизируется посредством внутренней коммуникационной шины и управляется посредством GLT. GLT можно подключать только к одному конвектору. Макс. длина монтажного провода, если смотреть от задающего устройства, не должна превышать 100 м.

Параллельное подключения 4-х трубного варианта QSK EC НК – управление GLT 0-10 В



Все конвекторы QSK НК следует подключать параллельно. Образование кольца или звезды при присоединении не допускается. Рабочий ток в одинаковых проводах не должен превышать 6 А! В зависимости от конкретных условий на месте монтажа при необходимости могут быть предусмотрены дополнительные сетевые источники энергии!

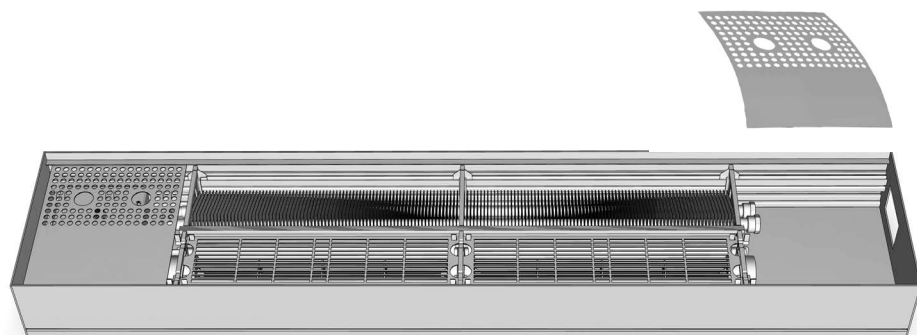
* 2-х трубный вариант: Осуществляется управление только привода «Отопление». Программирование остальных осуществляется в системе стороны заказчика.



Окончательно удалять монтажную крышку следует только после полного завершения монтажа системного конвектора и окончания строительных работ. Эта мера позволяет избежать загрязнения и повреждения системного конвектора.

► Присоединительные секции (в качестве опции)

В качестве дополнительных принадлежностей к конвектору любого размера можно приобрести присоединительные секции. Их можно заказать вместе с конвектором или дозаказать позднее, указав соответствующий тип конвектора.

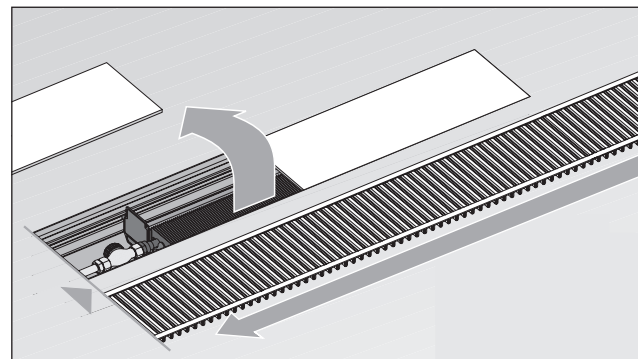


Положите присоединительные секции на перегородочные профили, как показано на рисунке.

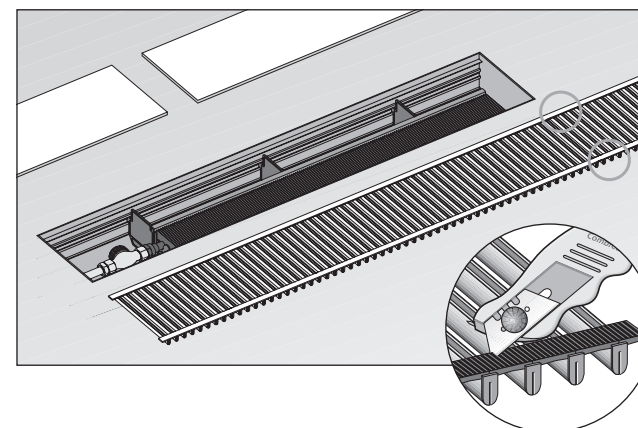
► Декоративная рулонная решетка

Монтаж декоративной рулонной решетки

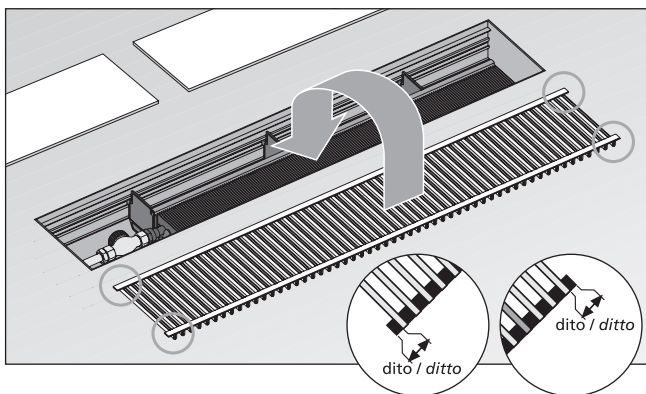
Декоративная рулонная решетка поставляется с припуском, соотношенным с необходимой длиной, что позволяет точно отрезать решетку нужной длины.



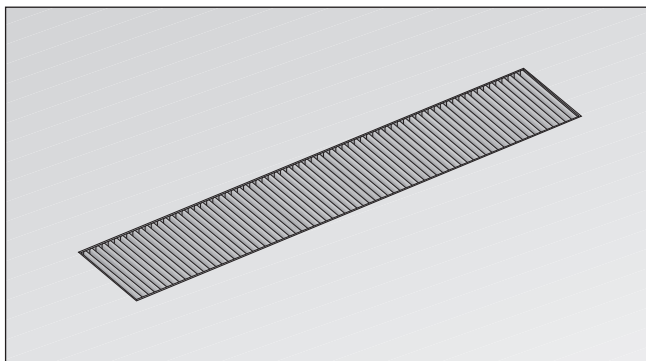
1. Удалите защитные пластины и раскатайте рулонную решетку рядом с конвектором.



2. С другой стороны, в соответствии с длиной системного конвектора, разрежьте пластиковые соединители.

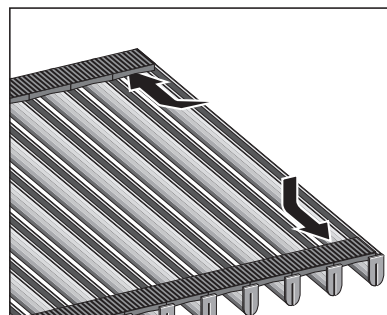


3. Установите рулонную решетку (посередине).
Начало и конец решетки должны располагаться на одинаковом расстоянии до
концевых пластин.



4. Рулонная решетка лежит точно в лотке, предотвращает скольжение и заглушает шум шагов.

Монтаж фиксаторов рулонной решетки



Опасность защемления! Декоративную рулонную решетку всегда следует закреплять над воздуходувкой конвектора. Фиксатор декоративной рулонной решетки служит защитой от просовывания рук.

Закрепите рулонную решетку фиксаторами (входит в комплект поставки)



Примечание по монтажной крышке!

Окончательно удалять монтажную крышку следует только после полного завершения монтажа системного конвектора и окончания строительных работ. Эта мера позволяет избежать загрязнения и повреждения системного конвектора.

Ввод в эксплуатацию

► Условия ввода в эксплуатацию

Монтаж всей системы, составным компонентом которой является настоящий конвектор QSK НК, в электрической части выполнен в полном объеме. Должны быть выполнены следующие пункты:

Гидравлическая часть:

- Проверены все патрубки (правильное расположение и проверка на герметичность опрессовкой).
- Нагревательный контур промыт и не содержит посторонних примесей.
- Система правильно заполнена теплоносителем, при необходимости откачен воздух из теплообменников в предусмотренных для этого местах.

Электрическая часть:

- Вся проводка и все соединения выполнены с учетом действующих национальных предписаний по установке электрооборудования, а также с учетом сведений, изложенных в настоящем руководстве.
- Завершена проверка электрической системы управления, включая вводимые стороной заказчика меры защиты.

► Обслуживание/эксплуатация

Включите цепи питания конвектора QSK НК. AR 6010 KD-S позволяет установить номинальную температуру и нужную скорость вращения вентилятора. Дальнейшая информация содержится в руководстве к соответствующему регулятору «Альфа».

Обычный режим:

В GS 2000 предусмотрена задержка при включении и выключении для воздухоудовки. При требовании отопления на входе «Отопление» сразу же подключается выход для соответствующего термоэлектрического сервопривода. Через 2,5 минуты включается воздухоудовка (при условии настройки скорости вращения). Если на входе «Отопление» уже отсутствует требование отопления, соответствующий выход для термоэлектрического сервопривода сразу же отключается. Воздухоудовка еще 5 минут продолжает работать по инерции (при условии настройки скорости вращения).

► Техническое обслуживание/чистка

Интервалы очистки	ESK	WSK	QSK	QSK НК	Проведение см. в инструкции по техническому обслуживанию и уходу
	Данные в месяцах				
Декоративная решетка	6	6	6	6	Пункт 1
Фильтровальная вставка			3	3	Пункт 2
Вентиляторы			6	6	Пункт 3
Воздуховоды	6	6	6	6	Пункт 5
Теплообменник	12	12	12	6	Пункт 6
Ванна для отвода конденсата				3*	
Насос для отвода конденсата				3	

*если в штатном режиме работы образовывается конденсат



Опасность поражения электрическим током! Все работы по техническому обслуживанию и уходу системного конвектора проводятся в обесточенном состоянии, в особенности, если предполагается влажная очистка или мойка! **Для этого выключайте соответствующие сетевые предохранители.**



Осторожно! Горячая поверхность! Все работы по техническому обслуживанию и ремонту вблизи теплообменника должны проводиться с повышенной осторожностью! Теплообменник может быть горячим.



Внимание! Опасность получения травм! При проведении работ по техническому обслуживанию и ремонту необходимо исключить доступ людей или животных к открытой системе конвектора.

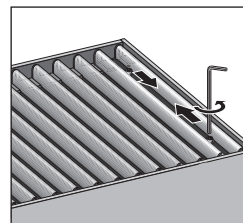
Нижеописанные работы (1.-2.) могут выполняться как самим пользователем, так и специализированным предприятием:

1. Чистка декоративной решетки

Сухая чистка:

Регулярно очищайте рабочий участок рулонной решетки пылесосом.

Мойка:



Отсоедините фиксаторы рулонной решетки (при наличии).

Декоративная рулонная решетка:

Скатайте декоративную рулонную решетку, сильно не перегибая ее.

- Мойка в моечной машине: Декоративную рулонную решетку можно мыть в моечной машине при температуре 60°C с использованием обычных моющих средств для моечных машин. После промывки и сушки снова уложите решетку в лоток и раскатайте ее. Закрепите фиксаторы (при наличии).
- Ручная мойка: Извлеките решетку из лотка конвектора и уложите/разверните ее на месте, где ее можно хорошо вымыть. Для мойки решетки мы рекомендуем использовать обычные бытовые моющие средства и мягкую щетку (напр., щетку для мойки автомобиля). После промывки и сушки решетку снова можно уложить в лоток.

2. Чистка фильтровальной вставки (опция)

Конвекторы фирмы Møhlenhoff с вентилятором дополнительно могут комплектоваться фильтровальной вставкой, которая устанавливается над вентилятором/воздуховодкой.

Для очистки фильтровальной вставки снимите декоративную решетку и выберите фильтровальную вставку. При сильных загрязнениях вставку можно промыть вручную в проточной воде, после чего высушить. Снова равномерно уложите вставку и установите декоративную решетку.

Нижеописанные работы (3.-8.) могут выполнять только специализированные предприятия:

3. Очистка вентилятора/снятие защитной решетки



Опасность поломки! Не перекашивать защитную решетку более чем на 30°!

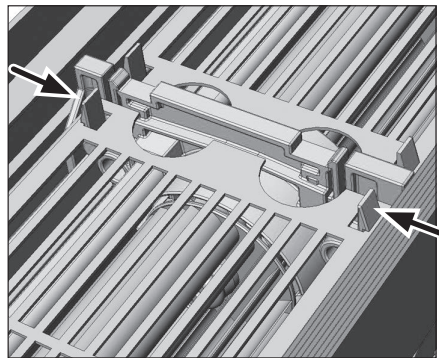


рис. 1

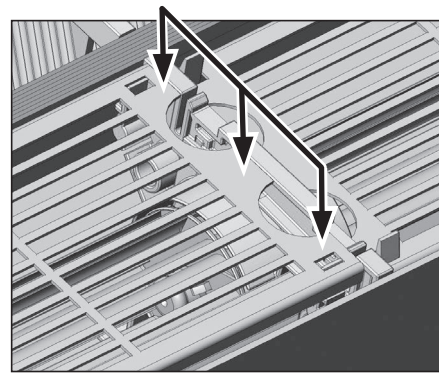


рис. 2

Снимите блокировку защитной решетки. Для этого одновременно надавите на обе блокировки в направлении стрелки (рис. 1), слегка передвигая решетку из блокировки вверх. Прodelайте аналогичные действия с другой стороны защитной решетки.

Повторная установка: Выровняйте выемки защитной решетки по блокировкам и вдавите защитную решетку (рис. 2), при этом должен раздаваться слышный щелчок.

4. Проверка и чистка воздушных валиков

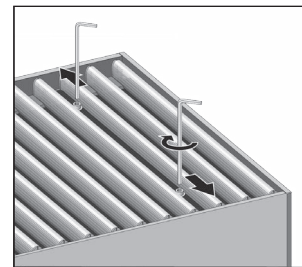
Снимите декоративную решетку, при необходимости также фильтровальную вставку и защитную решетку. Проверьте область размещения воздушных валиков на наличие посторонних предметов, при необходимости удалите их. Поворачивайте воздушные валики вручную. При выявлении повреждений обратитесь в специализированное предприятие. При необходимости почистите область воздухоудвки пылесосом (дополнительно можно использовать мягкую малярную кисть). В заключении закрепите защитную решетку и снова уложите фильтровальную вставку. Установите декоративную решетку.

5. Чистка и контроль воздухопроводов

Снимите декоративную решетку и фильтровальную вставку (при необходимости). Для ручной чистки доступных участков воздуховода мы рекомендуем использовать сухую ветошь или метелку для пыли. Труднодоступные участки можно почистить пылесосом (см. рисунок). Дополнительно можно использовать мягкую малярную кисть. Твердый налет можно удалить влажной тряпкой. В заключении снова вставьте декоративную решетку и фильтровальную вставку.

6. Теплообменник

Снимите декоративную решетку. Снимите профили усиления, поверните теплообменник из наклонного положения в горизонтальное и извлеките его из конвектора по направлению вверх. Для ручной чистки доступных участков мы рекомендуем использовать сухую ветошь или метелку для пыли. Труднодоступные участки можно почистить пылесосом с соответствующей насадкой с дополнительным использованием малярной кисти с длинной щетиной. В заключении установите теплообменник в его наклонное исходное положение и установите профили усиления.



Внимание! Опасность получения травм! Не забывайте крепить декоративную решетку фиксаторами!

7. Очистка ванны для конденсата при извлеченном теплообменнике



- При использовании насоса для отвода конденсата применять для очистки чистящие средства нельзя! (опасность поломки насоса!) Для очистки следует использовать только влажную ветошь.
- При использовании чистящего средства его нужно удалить без остатка. Чистящее средство не должно стекать через насос для отвода конденсата!



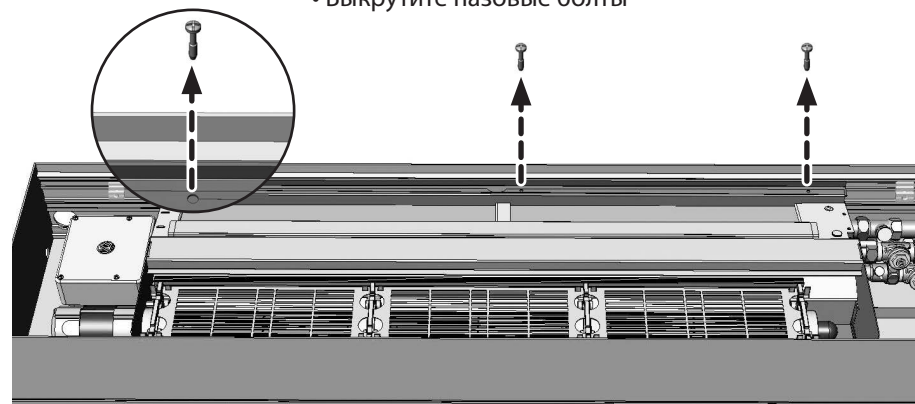
Приступая к очистке конвектора, необходимо обесточить прибор.
Опасность поражения электрическим током!



Опасность ожога горячими водяными брызгами! Для извлечения внутренней части перекройте линию подачи и обратную линию!

- Для извлечения теплообменника закройте впускной и выпускной клапан.
- Положите под оба клапана салфетку с хорошей впитывающей способностью.
- Снимите накидные гайки Евроконус

• Выкрутите пазовые болты



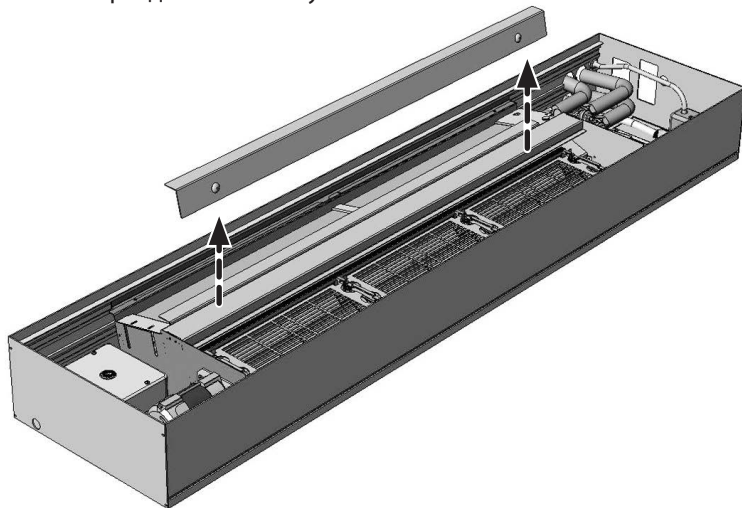
• Ослабьте 2 пазовых сухаря и передвиньте их в сторону



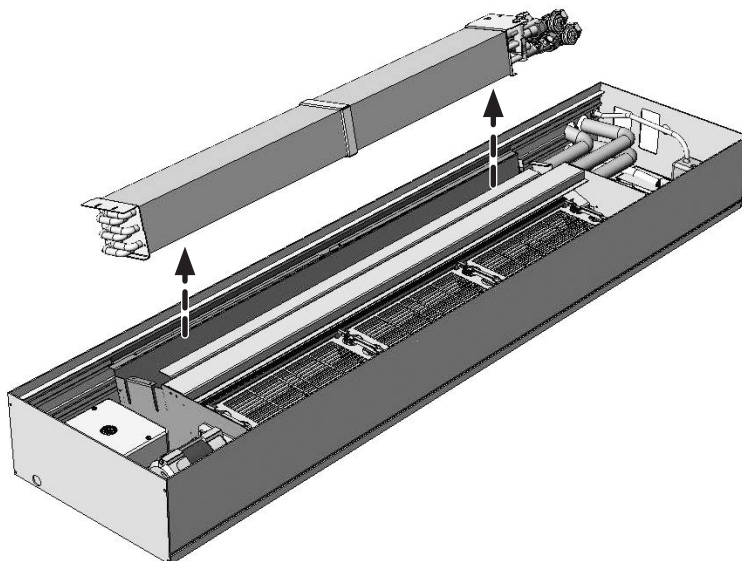
• Выкрутите 4 крепежных болта на теплообменнике



- Извлеките разделительный уголок



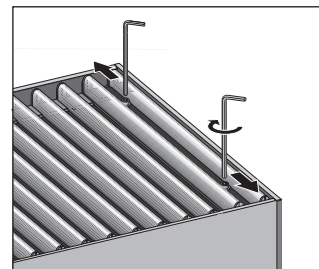
- Поднимите теплообменник из конвектора



ПРИМЕЧАНИЕ ПО ЧИСТЯЩИМ СРЕДСТВАМ:

Используйте стандартные чистящие средства с содержанием спирта ок. 20 % и Ph-значением 5 - 9. Используйте только низкокислотные средства, не содержащие агрессивных веществ.

- Почистите ванну для конденсата.
- После очистки вставьте теплообменник в сухую ванну для конденсата.
- Прикрутите пазовые болты, пазовые сухари и крепежные болты на теплообменнике.
- Затяните накидные гайки соединения Евроконус.
- Установите разделительный уголок.
- При извлечении гибких шлангов: обеспечьте правильное положение гибких шлангов (глава «Монтаж – Гидравлическое присоединение – Гибкие шланги»)
- Откройте впускной и выпускной клапаны.
- Откачайте воздух из конвектора.
- Удалите гидроскопичную салфетку.
- Установите декоративную решетку и фильтровальную вставку (при необходимости).



Внимание! Опасность получения травм!
Не забывайте крепить декоративную решетку фиксаторами!

► Замена валиков

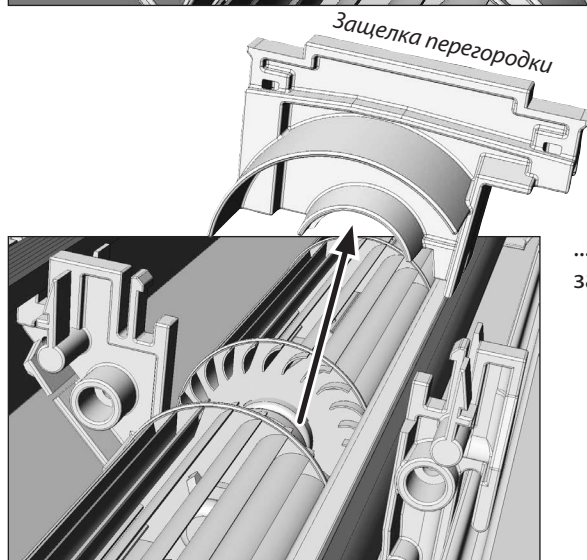
Замена валиков производится только специализированными предприятиями.

1. Демонтаж декоративной/ защитной решетки

Снимите декоративную и защитную решетку, как описано в главе «Техническое обслуживание и чистка».

2. Открытие защелки

Разожмите блокировку в направлении стрелок,

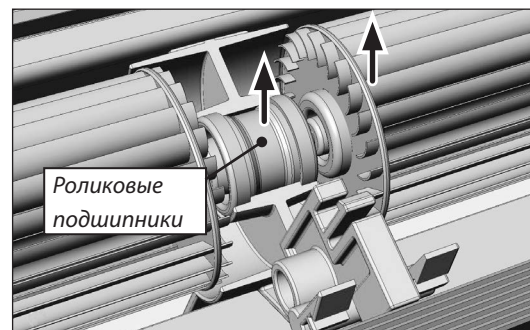


... одновременно стягивая защелку перегородки.

3.

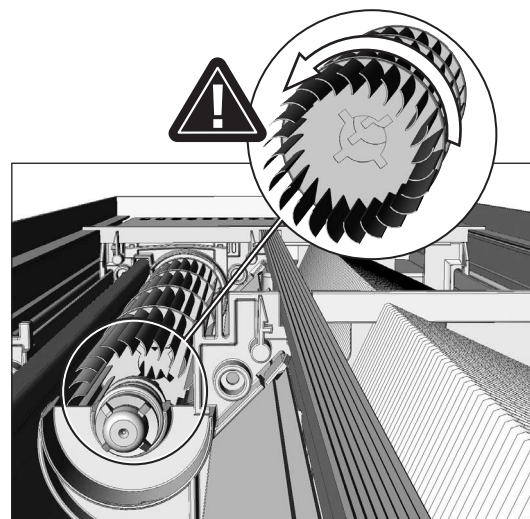


Чтобы избежать повреждений отдельных частей, при извлечении валиков **не перекашивайте их более чем на 30°!**



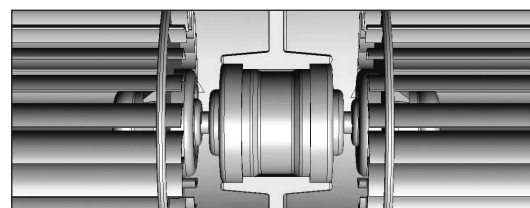
а. Извлечение валика:

Одной рукой крепко удерживайте подшипник валика, другой – конец валика. **ОСТОРОЖНО** приподнимите обе части таким образом, чтобы конец валика вышел из подшипника. То же самое проделайте и с другого конца валика.

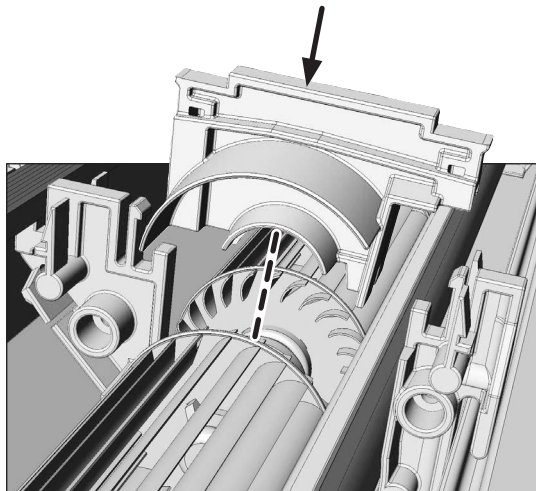


б. Установка нового валика:

Следите за правильным направлением вращения валика!



Следите за тем, чтобы валик правильно защелкнулся в подшипнике!
(при необходимости используйте мыльный раствор для улучшения соединения)

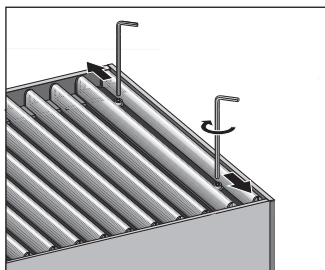


4. Установка защелки перегородки:

Выровняйте защелку по перегородочному профилю и вдавите ее таким образом, чтобы раздался слышный щелчок.

5. Закрепление декоративной /защитной решетки

Закрепите перфорированные листы и снова уложите декоративную решетку, как описано в главе «Техническое обслуживание и чистка».



Внимание! Опасность получения травм! Не забывайте крепить декоративную решетку фиксаторами!

► Хранение руководства



Всем специалистам, привлекаемым к монтажу, подключению и вводу в эксплуатацию конвектора QSK НК, для выполнения своих работ требуется информация из настоящего руководства. Поэтому убедитесь, что после завершения отдельных этапов работ настоящее руководство передается дальше для дальнейшего использования.

В рамках акта приемки-передачи системы предоставьте следующим пользователям один экземпляр настоящего руководства как контрольный документ, так как в нем содержатся важные инструкции по техническому обслуживанию и уходу за системой.

► Служба технической поддержки

Служба технической поддержки

Понедельник – пятница: 9:00-18:00
+7 (495) 780-7000, доб. 7814

Почтовый адрес:

ООО Системные конвекторы
Россия, 141351, Московская обл.
Сергиево-Посадский р-он,
д. Жучки, д. 2-Ж
+7 (496) 543-1088

► Авторское право

Данное Руководство защищено законом об авторском праве. Все права сохранены. Полное или частичное копирование, тиражирование, сокращение или иное воспроизведение (как механическое, так и электронное) настоящего Руководства без предварительного согласия производителя запрещены. Использованная информация тщательно проверена и подобрана с должной добросовестностью.

► Табл.1 Масса конвекторов QSK НК без упаковки

тип	вес (кг)
QSK НК 320-140-1000 2L	17,0
QSK НК 320-140-1000 4L	17,0
QSK НК 320-140-1400 2L	25,0
QSK НК 320-140-1400 4L	25,0
QSK НК 320-140-2150 2L	34,0
QSK НК 320-140-2150 4L	34,0
QSK НК 320-140-2900 2L	46,0
QSK НК 320-140-2900 4L	46,0
QSK НК 360-140-1000 2L	20,0
QSK НК 360-140-1000 4L	20,0
QSK НК 360-140-1400 2L	29,0
QSK НК 360-140-1400 4L	29,0
QSK НК 360-140-2150 2L	37,0
QSK НК 360-140-2150 4L	37,0
QSK НК 360-140-2900 2L	49,0
QSK НК 360-140-2900 4L	49,0

► Табл.2 Номинальный тепловой поток конвекторов QSK НК

Обозначение конвектора	Размеры, мм		Номинальный тепловой поток Q _н при ΔT=70°С, Вт, при скорости вращения ротора вентилятора в процентах от максимальной, 100%, по методике испытания НИИ Сантехники, декабрь 2018	Номинальный тепловой поток Q _н при ΔT=70°С, Вт, при скорости вращения ротора вентилятора в процентах от максимальной, 100%, по EIN 442
	Длина L	Глубина B		
QSK НК 2L 320 -140-1000	1000	140	2080*	2015
QSK НК 2L 320 -140-1400	1400	140	4442	3755
QSK НК 2L 320 -140-2150	2150	140	8027	6871
QSK НК 2L 320 -140-2900	2900	140	11947	9457
QSK НК 4L 320 -140-1000	1000	140	1682*	1531
QSK НК 4L 320 -140-1400	1400	140	3592	2854
QSK НК 4L 320 -140-2150	2150	140	6491	5222
QSK НК 4L 320 -140-2900	2900	140	9661	7187
QSK НК 2L 360 -140-1000	1000	140	2144	2398
QSK НК 2L 360 -140-1400	1400	140	4654*	3977
QSK НК 2L 360 -140-2150	2150	140	8455	7277
QSK НК 2L 360 -140-2900	2900	140	12610	11254
QSK НК 4L 360 -140-1000	1000	140	1693	1822
QSK НК 4L 360 -140-1400	1400	140	3675*	3396
QSK НК 4L 360 -140-2150	2150	140	6676	6214
QSK НК 4L 360 -140-2900	2900	140	9958	8553

Сведения по тепловому потоку отличному от условий номинального смотрите в программе расчета на сайте: www.syskon.ru

* образцы испытанные в ОАО «НИИ Сантехники»

Встраиваемый в пол конвектор «Möhlenhoff» произведен и испытан согласно ТУ завода изготовителя и признан годным для эксплуатации.

Прибор упакован в соответствии с требованиями комплекта конструкторской документации, состав комплекта указан в паспорте конвектора.

Контролёр ОТК _____
подпись

Дата выпуска _____
число, месяц, год

Гарантии изготовителя

Производитель гарантирует ремонт или замену вышедшего из строя конвектора «Möhlenhoff» или его комплектующих в течение всего гарантийного срока с даты производства.

Гарантийный срок эксплуатации конвектора «Möhlenhoff» – 5 лет, электрических комплектующих – 3 года.

Предприятие и его дистрибьюторы не несут юридической и финансовой ответственности перед пользователем за дефекты и последствия, возникшие по вине потребителя, монтажной или эксплуатирующих организацией в результате нарушения действующих нормативов, требований и инструкций по установке и эксплуатации конвектора.

Для выполнения гарантийных обязательств обязательно наличие паспорта прибора, с указанием даты выпуска, подписи, штампа торгующей организации и монтажной организации.

Новые гарантийные обязательства вступают в силу со дня ремонта комплектующих или замены конвектора.

Адрес производителя:

ООО «Системные конвекторы»

141351, Россия, Московская область, Сергиево-Посадский р-он, д. Жучки, д.2Ж

Сайт производителя: www.syskon.ru

Торгующая организация _____ / _____
подпись продавца *расшифровка подписи*

Дата продажи _____
число, месяц, год М.П.

Название организации, осуществляющей монтаж _____

№ лицензии _____ М.П.